

# Secotom-60

## Návod k použití

Překlad originálního návodu



CE

Dokument č.: 16857025-06\_C\_cs  
Datum vydání: 2024.01.23

---

**Autorská práva**

Obsah tohoto návodu je majetkem společnosti Struers ApS. Reprodukce jakékoli části tohoto návodu bez písemného svolení společnosti Struers ApS je zakázána.

Všechna práva vyhrazena. © Struers ApS.

---

# Obsah

<b>1</b>	<b>O tomto návodu</b>	<b>6</b>
1.1	Struers znalostní báze	6
1.2	Příslušenství a spotřební materiál	6
<b>2</b>	<b>Bezpečnost</b>	<b>7</b>
2.1	Zamýšlené použití	7
2.2	Secotom-60Bezpečnostní opatření	7
2.2.1	Před použitím si pečlivě přečtěte	7
2.3	Bezpečnostní zprávy	8
2.4	Bezpečnostní zprávy v tomto návodu	9
<b>3</b>	<b>Začněme</b>	<b>11</b>
3.1	Popis zařízení	11
3.2	Přehled	12
3.3	Nouzový vypínač	15
3.4	Bezpečnostní zámek	15
<b>4</b>	<b>Přeprava a skladování</b>	<b>16</b>
4.1	Přeprava	16
4.2	Dlouhodobé skladování nebo přeprava	18
<b>5</b>	<b>Instalace</b>	<b>18</b>
5.1	Vybalte stroj	18
5.2	Zkontrolujte výčet položek zásilky	19
5.3	Zvedněte stroj	19
5.4	Umístění	20
5.5	Zdroj proudu	22
5.5.1	Jednofázové napájení	22
5.5.2	2fázové napájení	22
5.5.3	Připojení ke stroji	23
5.5.4	Elektrické připojení v řezací komoře	23
5.6	Recirkulační jednotka	24
5.6.1	Materiály citlivé na vodu	25
5.6.2	Optimalizace chlazení	25
5.7	Namontujte řezný kotouč.	25
5.8	Odsávací systém (volitelně)	27
5.9	Hluk	28
5.10	Vibrace	28

<b>6 Příprava na provoz</b>	<b>29</b>
6.1 Tlačítko „Hold-to-run“ (podržet do spuštění)	29
6.2 Automatické nastavení výšky řezného kotouče	30
6.3 Řezací stůl	30
6.3.1 Umístění řezacího stolu	30
6.4 Laserové ukazovátko	31
6.5 Upínací nástroje	31
6.6 Stojany pro držáky vzorků	32
6.7 Sběr nečistot	33
<b>7 Základní operace</b>	<b>34</b>
7.1 Funkce ovládacího panelu	34
7.2 Displej	36
7.3 Změna nastavení	36
7.4 Main menu (Hlavní menu)	37
7.5 Spuštění – poprvé	37
7.6 Metody řezání	39
7.6.1 Nastavení	39
7.6.2 Vratná pozice	40
7.6.3 Režim řezání	41
7.6.4 OptiFeed	41
7.7 Automatický stůl X (volitelně)	42
7.7.1 Výpočet celkové šířky vzorku	43
7.8 Ruční stojan X (volitelný)	44
7.9 Otočný stojan (volitelný)	44
7.10 Spustěte proces řezání	45
7.11 Zastaví se proces řezání	46
7.12 Proplachovací hadice	46
<b>8 Menu Maintenance (Údržba)</b>	<b>48</b>
8.1 Menu	48
<b>9 Menu Configuration (Konfigurace)</b>	<b>49</b>
9.1 Vytvoření uživatelem definovaného řezného kotouče	51
<b>10 Údržba a servis</b>	<b>52</b>
10.1 Celkové čištění	52
10.2 Upínací zařízení	53
10.3 Řezací stoly	53
10.4 Řezné kotouče	53
10.5 Výměna hadiček	55
10.6 Denně	57
10.7 Týdně	58

---

10.7.1 Čištění řezací komory .....	59
10.7.2 Kontrola nádrže na chladicí kapalinu .....	59
10.7.3 Trubka pro bezvodou chladicí kapalinu .....	59
10.8 Měsíčně .....	60
10.8.1 Čištění nádrže na chladicí kapalinu .....	60
10.9 Každoročně .....	61
10.9.1 Ochranný kryt .....	61
10.9.2 Testování bezpečnostních zařízení .....	62
10.9.3 Nouzový vypínač .....	62
10.9.4 Ochranný zámek .....	63
10.9.5 Tlačítko Hold-to-run (podržet do spuštění) .....	63
10.10 Náhradní díly .....	64
10.11 Servis a opravy .....	64
10.12 Likvidace .....	65
<b>11 Řešení problémů .....</b>	<b>66</b>
11.1 Problémy se strojem .....	66
11.2 Problémy při řezání .....	67
11.3 Chybová hlášení .....	70
<b>12 Technické údaje .....</b>	<b>78</b>
12.1 Technické údaje .....	78
12.2 Kategorie bezpečnostního obvodu/Úroveň výkonu .....	80
12.3 Technické údaje – jednotky vybavení .....	81
12.4 Bezpečnostní součásti řídicího systému (SRP/CS) .....	81
12.5 Schémata .....	82
12.6 Právní a regulační informace .....	85
<b>13 Výrobce .....</b>	<b>85</b>
<b>Prohlášení o shodě .....</b>	<b>87</b>

# 1 O tomto návodu



## UPOZORNĚNÍ

Zařízení Struers se smí používat pouze ve spojení s návodem k použití dodaným se zařízením a způsobem popsaným v tomto návodu.



## Poznámka

Před použitím si pečlivě přečtěte návod k použití.



## Poznámka

Pokud chcete podrobné zobrazení konkrétních informací, podívejte se do online verze tohoto návodu.

## 1.1 Struers znalostní báze

Materialografické řezání je místo, kde většina analýzy mikrostruktur začíná.

Dobrá znalost procesu řezání může pomoci při výběru vhodných metod upínání a řezání a tím zajistit vysoce kvalitní řez.

Minimalizace řezných artefaktů pomůže zbývajícimu materialografickému procesu a funguje jako dobrý základ pro efektivní a vysoce kvalitní přípravu.



## Tip

Další informace naleznete v části Řezání na webových stránkách Struers.

## 1.2 Příslušenství a spotřební materiál

### Příslušenství

Informace o dostupném sortimentu naleznete v brožuře Secotom-60:

- [Webové stránky Struers](http://www.struers.com) (<http://www.struers.com>)

### Spotřební materiál

Stroj je určen k použití pouze se speciálním spotřebním materiálem Struers pro tento účel a typ stroje.

Další produkty mohou obsahovat agresivní rozpouštědla, která rozpouštějí např. gumová těsnění. Záruka se nevztahuje na poškozené části stroje (např. těsnění a trubky), pokud poškození přímo souvisí s použitím spotřebního materiálu, který nedodala společnost Struers.

Informace o dostupném sortimentu naleznete zde: [Webové stránky Struers](http://www.struers.com) (<http://www.struers.com>)

## 2 Bezpečnost

### 2.1 Zamýšlené použití

Stroj je určen pro profesionální, automatické metalografické řezání materiálů pro další metalografickou kontrolu.

Stroj smí obsluhovat pouze kvalifikovaný/vyškolený personál.

Stroj je určen k použití pouze se speciálním spotřebním materiálem Struers pro tento účel a typ stroje.

Stroj je určen k použití v profesionálním pracovním prostředí (např. v metalografické laboratoři).

#### Nepoužívejte stroj k následujícím účelům

přípravu (broušení nebo leštění) jiných materiálů než pevných materiálů vhodných pro metalografické studie.

Stroj se nesmí používat pro žádné typy výbušných a/nebo hořlavých materiálů nebo materiálů, které nejsou během obrábění, ohřevu nebo tlaku stabilní.

Stroj nesmí být používán s řeznými kotouči, které nejsou kompatibilní s požadavky stroje (např. ozubené řezné kotouče).

Model

Secotom-60

### 2.2 Secotom-60 Bezpečnostní opatření



#### 2.2.1 Před použitím si pečlivě přečtěte

1. Ignorování těchto informací a nesprávné zacházení se zařízením může vést k vážným úrazům a hmotným škodám.
2. Stroj musí být instalován v souladu s místními bezpečnostními předpisy. Všechny funkce na stroji a veškerá připojená zařízení musí být v provozuschopném stavu.
3. Obsluha se musí seznámit s bezpečnostními opatřeními a návodem k použití a také s příslušnými částmi návodů k veškerým připojeným zařízením a příslušenstvím. Obsluha si musí přečíst návod k použití a případně bezpečnostní listy použitého spotřebního materiálu.
4. Tento stroj smí obsluhovat a udržovat pouze kvalifikovaný/vyškolený personál.
5. Vždy používejte neporušené řezné kotouče, které byly schváleny minimálně pro: 5000 ot/min
6. Stroj musí být umístěn na bezpečném a stabilním stole s odpovídající pracovní výškou.
7. Ujistěte se, že skutečné elektrické napájecí napětí odpovídá napětí uvedenému na typovém štítku stroje. Stroj musí být uzemněn. Vždy dodržujte místní předpisy. Před demontáží stroje

- nebo instalací dalších komponent vždy vypněte elektrické napájení a odpojte zástrčku nebo napájecí kabel.
8. Nezapínejte a nevypínejte stroj častěji než jednou za tři minuty. Mohlo by dojít k poškození elektrických součástí.
  9. Laserové záření. Nedívejte se do paprsku a nevystavujte uživatele teleskopické optice. Laserový produkt třídy 1M.
  10. Spotřební materiál: používejte pouze spotřební materiál speciálně vyvinutý pro použití s tímto typem materialografického stroje.
  11. Dodržujte aktuální bezpečnostní předpisy pro manipulaci, míchání, plnění, vyprazdňování a likvidaci chladících kapalin s přísadami. Zabraňte kontaktu s pokožkou.
  12. Obrobek musí být bezpečně upevněn v upínacím nebo podobném zařízení.
  13. Při zvednutém krytu dávejte pozor na vyčnívající bezpečnostní západku.
  14. Používejte vhodné rukavice pro ochranu prstů před brusnými materiály a teplými/ostrými vzorky.
  15. Při používání proplachovací hadice noste ochranné brýle. Proplachovací hadici používejte pouze k čištění uvnitř řezací komory.
  16. Pokud zjistíte poruchu nebo uslyšíte neobvyklé zvuky, vypněte stroj a zavolejte technický servis.
  17. Před prováděním servisu musí být stroj odpojen od elektrického napájení. Počkejte 5 minut, dokud se nevybije zbytkový potenciál na kondenzátorech.
  18. V případě požáru upozorněte okolostojící osoby a zavolejte hasiče. Použijte práškový hasicí přístroj. Nepoužívejte vodu.
  19. Zařízení Struers se smí používat pouze ve spojení s návodem k použití dodaným se zařízením a způsobem popsáním v tomto návodu.
  20. Stroj je určen k použití pouze se speciálním spotřebním materiálem Struers pro tento účel a typ stroje.
  21. Pokud bude zařízení nesprávně používáno, bude provedena nesprávná instalace, úprava, dojde k zanedbání, nehodě nebo bude provedena nesprávná oprava, společnost Struers neponese žádnou odpovědnost za poškození uživatele nebo zařízení.
  22. Demontáž jakékoli části zařízení během jeho servisu nebo oprav, musí vždy provádět kvalifikovaný technik (elektromechanický, elektronický, mechanický, pneumatický atd.).

### 2.3 Bezpečnostní zprávy

Společnost Struers používá k označení potenciálních rizik následující značky.



#### **ELEKTRICKÉ NEBEZPEČÍ**

Tato značka označuje elektrické nebezpečí, které, pokud se mu nevyhnete, bude mít za následek smrt nebo vážné zranění.



#### **NEBEZPEČÍ**

Tato značka označuje nebezpečí s vysokou mírou rizika, které, pokud se mu nevyhnete, bude mít za následek smrt nebo vážné zranění.



**VÝSTRAHA**

Tato značka označuje nebezpečí se střední úrovní rizika, které, pokud se mu nevyhnete, může mít za následek smrt nebo vážné zranění.

**UPOZORNĚNÍ**

Tato značka označuje nebezpečí s nízkou úrovní rizika, které, pokud se mu nevyhnete, může vést k lehkému nebo středně těžkému zranění.

**NEBEZPEČÍ ROZDRCENÍ**

Tato značka označuje nebezpečí rozdrcení, které, pokud se mu nevyhnete, může vést k lehkému, středně těžkému nebo vážnému zranění.

**TEPELNÉ NEBEZPEČÍ**

Tato značka označuje tepelné nebezpečí, které, pokud se mu nevyhnete, může vést k lehkému, středně těžkému nebo vážnému zranění.

**Nouzový vypínač**

Nouzový vypínač

**Obecné zprávy****Poznámka**

Tato značka znamená, že existuje riziko poškození majetku nebo že je nutné postupovat se zvláštní opatrností.

**Tip**

Tento symbol označuje, že jsou k dispozici další informace a rady.

## 2.4 Bezpečnostní zprávy v tomto návodu

**ELEKTRICKÉ NEBEZPEČÍ**

Před instalací elektrického zařízení vypněte elektrické napájení.  
Stroj musí být uzemněn.  
Ujistěte se, že skutečné elektrické napájecí napětí odpovídá napětí uvedenému na typovém štítku stroje.  
Nesprávné napětí může poškodit elektrický obvod.

**VÝSTRAHA**

Zařízení Struers se smí používat pouze ve spojení s návodem k použití dodaným se zařízeními a způsobem popsáním v tomto návodu.

**VÝSTRAHA**

Okamžitě vyměňte ochranný kryt, pokud byl oslaben nárazem vystřelených předmětů nebo pokud na něm jsou viditelné známky poškození nebo opotřebení.

**VÝSTRAHA**

Nepoužívejte stroj s vadnými bezpečnostními zařízeními.  
Kontaktujte servis Struers.

**VÝSTRAHA**

Součásti kritické z hlediska bezpečnosti musí být vyměněny po maximální době životnosti 20 let.  
Kontaktujte servis Struers.

**VÝSTRAHA**

Aby byla zajištěna předpokládaná bezpečnost, musí být ochranný kryt vyměněn každých 5 let. Štítek na ochranném krytu indikuje, kdy je nutno tento kryt vyměnit.

**Struers**  
Safety glass  
Sicherheitsglas  
Verre sécurit

**VÝSTRAHA**

V případě požáru upozorněte kolemjdoucí, hasiče a přerušete proud. Použijte práškový hasicí přístroj. Nepoužívejte vodu.

**VÝSTRAHA**

Laserové záření. Nedívejte se do paprsku a nevystavujte uživatele teleskopické optice. Laserový produkt třídy 1M.

**NEBEZPEČÍ ROZDRČENÍ**

Při manipulaci se strojem dávejte pozor na prsty.  
Při manipulaci s těžkými stroji používejte ochrannou obuv.

**UPOZORNĚNÍ**

Dávejte pozor na vyčnívající bezpečnostní západku, když je bezpečnostní kryt zvednutý.

**UPOZORNĚNÍ**

Nezačínajte proplachování, dokud proplachovací hadice nebude směřovat do řezací komory.

**UPOZORNĚNÍ**

Před použitím si přečtěte bezpečnostní list aditiva do chladicí kapaliny.

**UPOZORNĚNÍ**

Zabraňte kontaktu pokožky s přísadou chladicí kapaliny.  
Vždy používejte ochranné rukavice a ochranné brýle.

**UPOZORNĚNÍ**

Dlouhodobé vystavení hlasitému hluku může způsobit trvalé poškození sluchu. Používejte ochranu sluchu, pokud vystavení hluku přesahuje úroveň stanovené místními předpisy.

**UPOZORNĚNÍ**

Riziko vibrací ruky a ramene během ruční přípravy. Dlouhodobá expozice vibracím může způsobit diskomfort, poškození kloubů nebo dokonce neurologické poškození.

**UPOZORNĚNÍ**

Používejte vhodné rukavice pro ochranu prstů před brusnými materiály a teplými/ostřími vzorky.

**UPOZORNĚNÍ**

Používejte vhodné rukavice pro ochranu prstů před brusnými materiály a teplými/ostřími vzorky. Chladicí kapalina může obsahovat třísky (řezné/brusné zbytky nebo jiné částice).

## 3 Začněme

### 3.1 Popis zařízení

Secotom-60 je automatický řezací stroj pro řezání většiny pevných a stabilních (nevýbušných) materiálů. Obsahuje motorizovaný stůl Y a recirkulační chladicí nádrž. Výška řezného kotouče se nastavuje pomocí joysticku.

Obsluha zahájí proces výběrem a montáží řezného kotouče. Obsluha zadává parametry řezání (např. otáčky řezného kotouče a délku řezu) do softwaru stroje.

Obrobek se upevní pomocí upínacích nástrojů – buď přímo k řezacímu stolu, nebo ke stojanu, který je upnutý na řezacím stole.

Po spuštění stroje obsluhou se ochranný kryt zablokuje. Ochranný kryt zůstává zablokován, dokud se nezastaví veškerý pohyb a řezací stůl nebude ve zvolené poloze zastavení.

Vzorky mohou být po procesu horké, a proto se doporučuje při manipulaci se zpracovávanými vzorky používat rukavice.

Recyklovaná chladicí kapalina obsahuje aditiva a zbytky z procesu řezání. Při manipulaci s chladicí kapalinou se doporučuje používat ochranné brýle a rukavice.

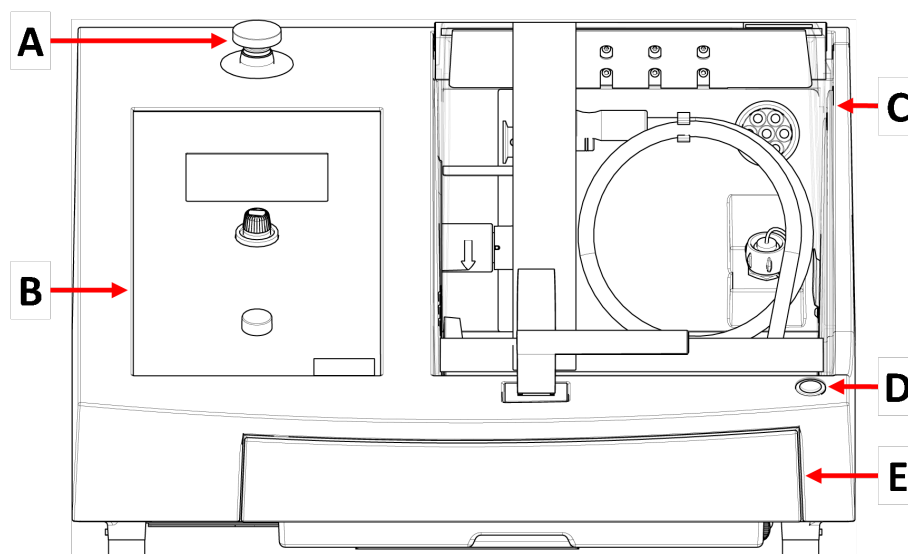
Doporučuje se připojit stroj k externímu systému odtahu, aby se mohly odstraňovat výpary z procesu řezání.

V případě výpadku napájení během procesu zůstane ochranný kryt zablokován. K uvolnění zámků a otevření ochranného krytu použijte speciální klíč.

Pokud je aktivováno nouzové zastavení, dojde k přerušení napájení všech pohyblivých částí. Po uvolnění nouzového zastavení můžete ochranný kryt otevřít.

## 3.2 Přehled

### Čelní pohled



A Nouzový vypínač

B Čelní panel

C Bezpečnostní chránič

D Tlačítko Hold-to-run (podržet spuštění)

E Nádrž na chladicí kapalinu

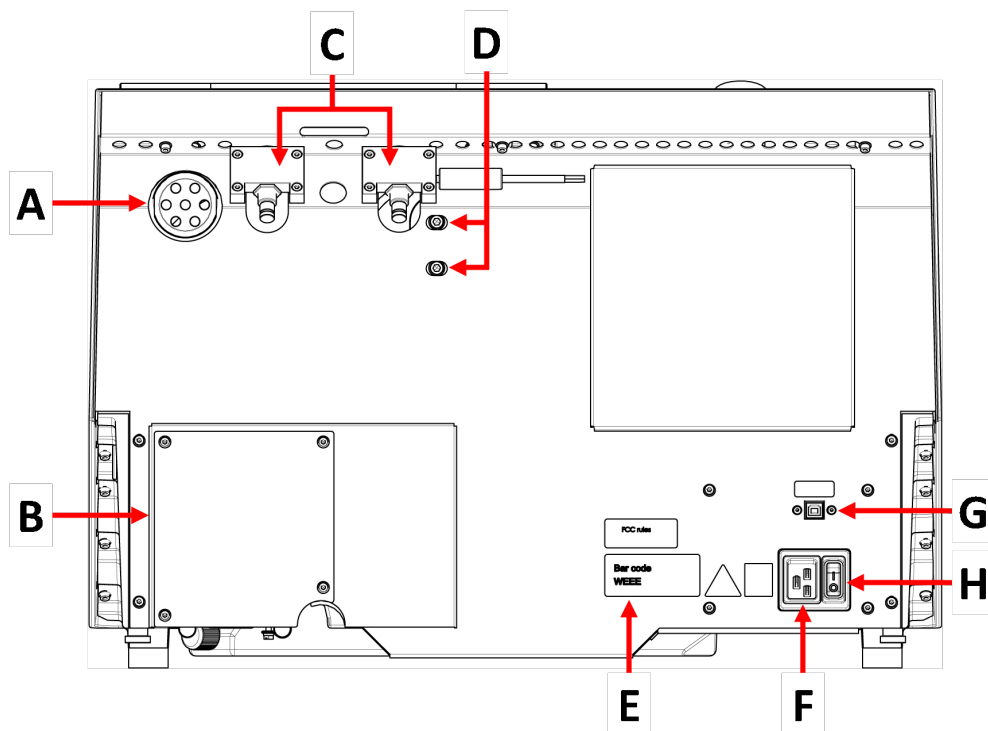


#### Nouzový vypínač

Tlačítko nouzového zastavení se nachází na přední straně stroje.

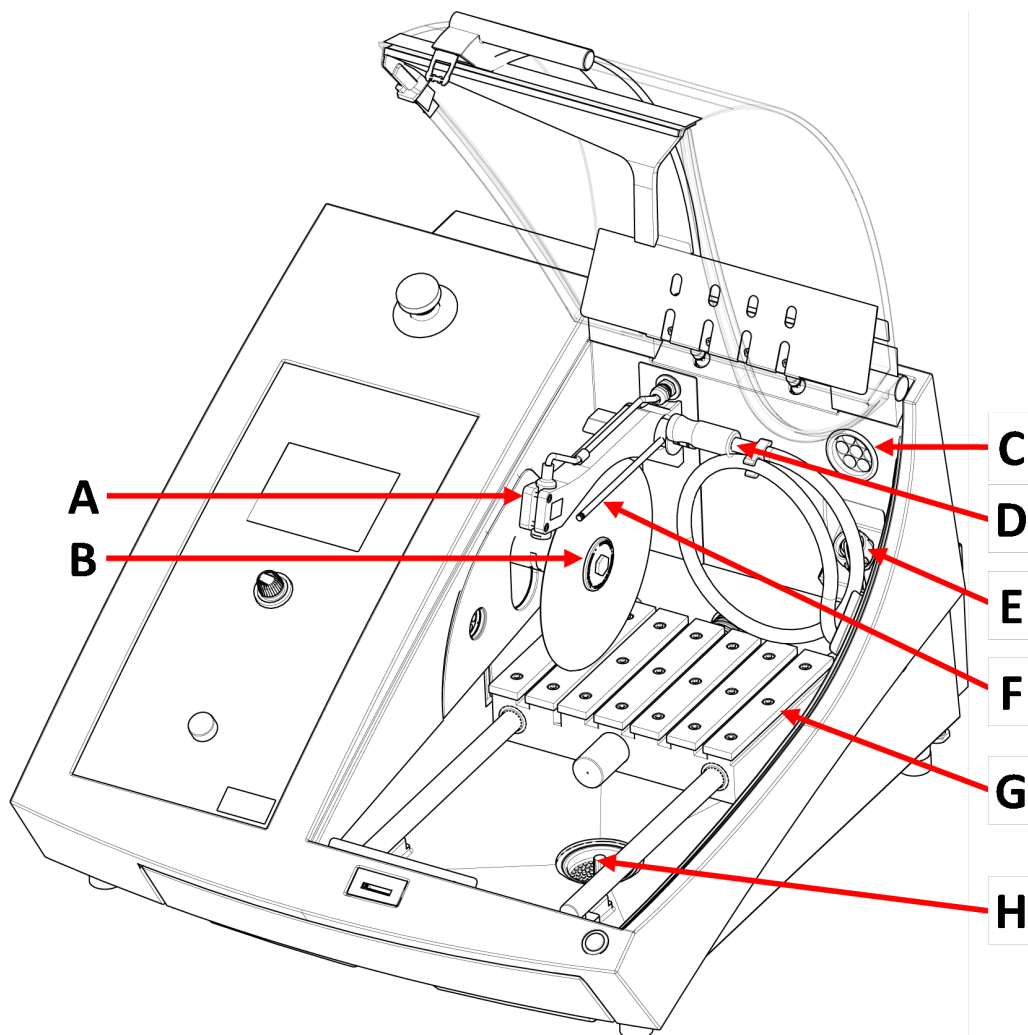
- Pro aktivaci stiskněte červené tlačítko.
- Pro uvolnění otočte červeným tlačítkem ve směru hodinových ručiček.

## Pohled zezadu



- |                                      |                           |
|--------------------------------------|---------------------------|
| <b>A</b> Příruba výfuku              | <b>E</b> Typový štítek    |
| <b>B</b> Kryt čerpadla               | <b>F</b> Zásuvka napájení |
| <b>C</b> Závěsy                      | <b>G</b> Servisní zásuvka |
| <b>D</b> Otvory pro nastavení laseru | <b>H</b> Hlavní vypínač   |

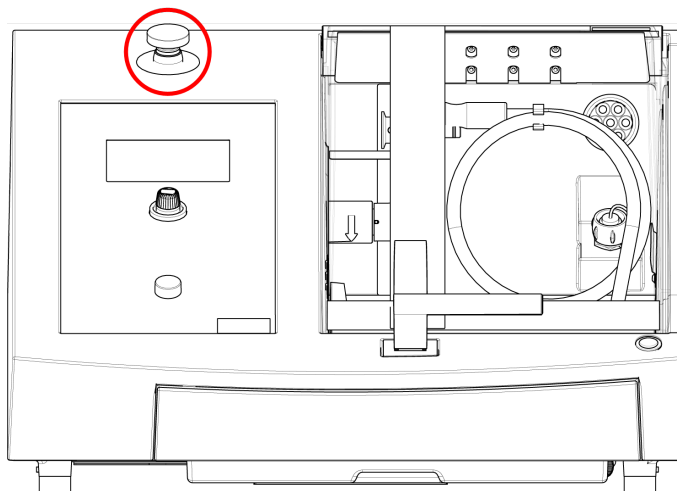
## Řezací komora



- A** Laserové ukazovátko  
**B** Vřeteno - Řezný kotouč  
**C** Odsávání  
**D** Proplachovací hadice

- E** Zásuvka napájení  
**F** Trysky na chladicí kapalinu  
**G** Řezací stůl  
**H** Odtok

### 3.3 Nouzový vypínač



#### Nouzový vypínač

Nepoužívejte nouzový vypínač pro provozní zastavení stroje během běžného provozu.

Před uvolněním nouzového vypínače zjistěte důvod aktivace nouzového zastavení a učiňte nezbytná nápravná opatření.

- Chcete-li aktivovat nouzové zastavení, stiskněte červený nouzový vypínač.
- Chcete-li nouzové zastavení uvolnit, otočte červeným nouzovým vypínačem ve směru hodinových ručiček.

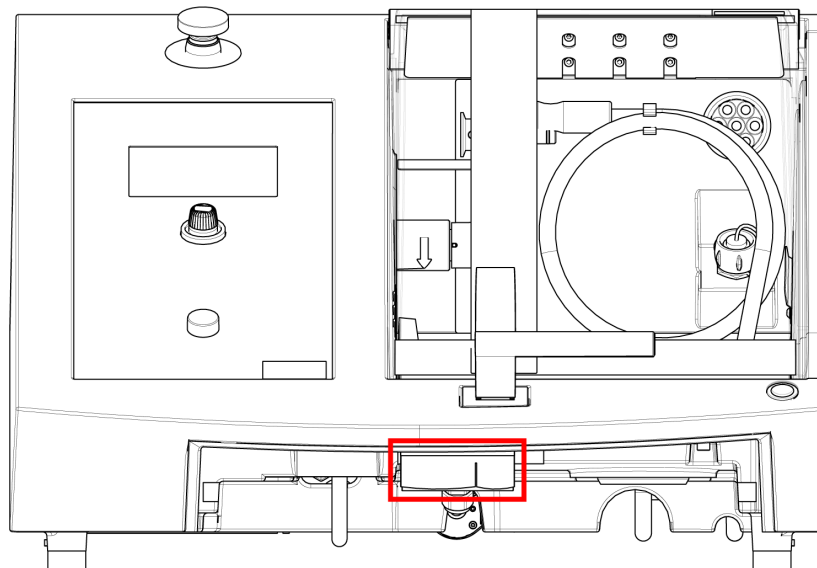
### 3.4 Bezpečnostní zámek

Ochranný kryt na stroji můžete otevřít pouze tehdy, když je stroj připojen k napájení a hlavní vypínač je zapnutý.

#### Otevření ochranného krytu, když není zapnuto napájení

Pomocí trojúhelníkového klíče deaktivujte bezpečnostní zámek.

1. Vyměňte nádrž na chladicí kapalinu.



2. Vložte klíč.
3. Otočte klíčem o 180 °. Nepoužívejte sílu.
4. Než začnete se strojem pracovat, znovu aktivujte uvolnění bezpečnostního zámku.

## 4 Přeprava a skladování

Pokud je po instalaci nutné jednotku přemístit nebo uložit do skladu, doporučujeme postupovat podle několika pokynů.

- Před přepravou jednotku bezpečně zabalte. Nedostatečné balení by mohlo způsobit poškození jednotky a zneplatnit záruku. Kontaktujte servis Struers.
- Doporučujeme používat originální balení a vybavení.

### 4.1 Přeprava



#### **NEBEZPEČÍ ROZDRČENÍ**

Při manipulaci se strojem dávejte pozor na prsty.  
Při manipulaci s těžkými stroji používejte ochrannou obuv.



#### **Poznámka**

Doporučujeme, aby veškeré původní obaly a spojovací díly byly uchovávány pro budoucí použití.

#### **Příprava na přepravu**

1. Vyprázdněte nádrž na chladicí kapalinu.
2. Odpojte jednotku od elektrického napájení.



3. Odpojte jednotku od odsávacího systému.
4. Odstraňte veškeré příslušenství.
5. Vyčistěte a vysušte jednotku.

### Přemísťování stroje



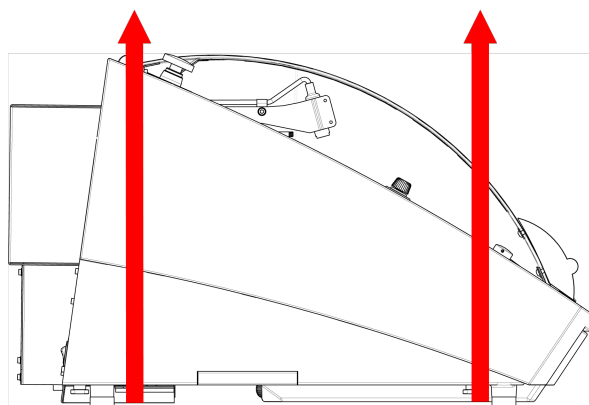
#### Poznámka

Stroj vždy zvedejte zespodu.  
Nezvedejte stroj tak, že jej budete držet za šedou skříňku.

- Ke zvednutí stroje použijte jeřáb a dva zvedací popruhy. Zvedací popruhy musí být schváleny pro zvedání minimálně dvojnásobku hmotnosti břemene.
- Použijte popruhy o délce cca 3–3,5 m (10–11,5 stopy) na délku, aby nevytvářely tlak na ochranný kryt.
- Doporučuje se zvedací tyč, aby oba popruhy byly od sebe odděleny pod zvedacím bodem.
- Použijte šroubováky/bity: TX30, PH2 a H4

### Postup

1. Vyjměte nádrž na chladicí kapalinu.



2. Umístěte popruhy pod stroj tak, aby byly na vnitřní straně nohou.
3. Ujistěte se, že napětí na zvedacích pásech je rozloženo rovnoměrně.
4. Zvedněte přední část stroje a opatrně jej přesuňte na stůl.
5. Stroj musí bezpečně stát na stole na všech 4 nožkách.
6. Vraťte nádrž na chladicí kapalinu na místo.

#### Na novém místě

- Na novém umístění se ujistěte, že požadovaná zařízení jsou na svém místě.
- Zvedněte stroj na stabilní povrch.
- Vraťte nádrž na chladicí kapalinu na místo.
- Nainstalujte jednotku.

## 4.2 Dlouhodobé skladování nebo přeprava



#### Poznámka

Doporučujeme, aby veškeré původní obaly a spojovací díly byly uchovávány pro budoucí použití.  
Důkladně vyčistěte stroj a veškeré příslušenství.

Když je stroj určen k dlouhodobému skladování nebo přepravě, postupujte takto:

1. Vyčistěte stroj a vysušte ho.
2. Umístěte stroj na bloky na původní paletě.
3. Zajistěte stroj s použitím originálních přepravních držáků.
4. Zabalte stroj do plastové fólie.
5. Postavte kolem stroje bednu.
6. Do bedny umístěte zabalené příslušenství a další volné předměty.
7. Do krabice vložte sáček s vysoušedlem (silikagel).

#### Na novém místě

- Na novém umístění se ujistěte, že požadovaná zařízení jsou na svém místě.

# 5 Instalace

## 5.1 Vybalte stroj



#### NEBEZPEČÍ ROZDRCENÍ

Při manipulaci se strojem dávejte pozor na prsty.  
Při manipulaci s těžkými stroji používejte ochrannou obuv.



#### Poznámka

Doporučujeme, aby veškeré původní obaly a spojovací díly byly uchovávány pro budoucí použití.

#### Postup

1. Vyšroubujte šrouby kolem základny přepravní bedny a zvedněte celou její horní část.

2. Pomocí 4mm imbusového klíče vyšroubujte šrouby z kovových držáků, které připevňují stroj k paletě.
3. Vyměňte nádrž na chladicí kapalinu.
4. Odstraňte všechny volné díly a příslušenství.
5. Zvedněte stroj. Viz [Zvedněte stroj ► 19](#).

## 5.2 Zkontrolujte výčet položek zásilky

Volitelné příslušenství může být součástí balení.

Balení obsahuje následující položky:

Počet kusů	Popis
1	Secotom-60
2	Napájecí kabely
1	Trojúhelníkový klíč pro uvolnění bezpečnostního zámku
1	Podpěrný kolík
1	Nástrčný klíč. 17 mm (0,7")
1	Hadice pro připojení k odtahu. Průměr: 51 mm (2"). Délka: 1,5 m (59")
1	Hadicová svorka. Průměr: 40–60 mm (1,6–2,4")
1	Sada návodu k použití

## 5.3 Zvedněte stroj



### NEBEZPEČÍ ROZDRCENÍ

Při manipulaci se strojem dávejte pozor na prsty.  
Při manipulaci s těžkými stroji používejte ochrannou obuv.



### Poznámka

Doporučujeme, aby veškeré původní obaly a spojovací díly byly uchovávány pro budoucí použití.



### Poznámka

Nezvedejte stroj za světle šedou horní část.  
Stroj vždy zvedejte zespodu.

### Hmotnost

**Secotom-60**

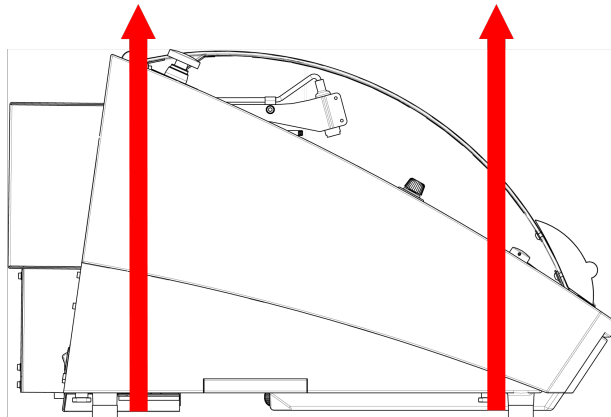
77 kg (170 lb)

- Ke zvednutí stroje použijte jeřáb a dva zvedací popruhy. Zvedací popruhy musí být schváleny pro zvedání minimálně dvojnásobku hmotnosti břemene.
- Použijte popruhy o délce cca 3–3,5 m (10–11,5 stopy) na délku, aby nevytvářely tlak na ochranný kryt.

- Doporučuje se zvedací tyč, aby oba popruhy byly od sebe odděleny pod zvedacím bodem.
- Použijte šroubováky/bity: TX30, PH2 a H4

### Postup

1. Vyjměte nádrž na chladicí kapalinu.



2. Umístěte popruhy pod stroj tak, aby byly na vnitřní straně nohou.
3. Ujistěte se, že napětí na zvedacích pásech je rozloženo rovnoměrně.
4. Zvedněte přední část stroje a opatrně jej přesuňte na stůl.
5. Stroj musí bezpečně stát na stole na všech 4 nožkách.

## 5.4 Umístění



### NEBEZPEČÍ ROZDRČENÍ

Při manipulaci se strojem dávejte pozor na prsty.  
Při manipulaci s těžkými stroji používejte ochrannou obuv.

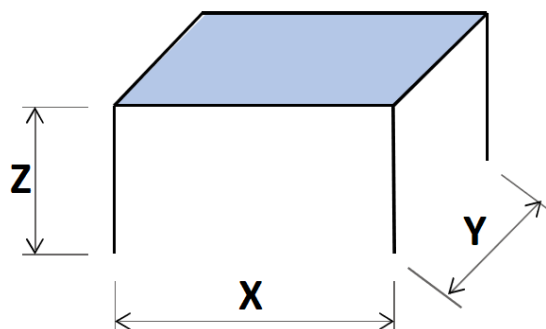
- Stroj musí být umístěn na bezpečném a stabilním stole s odpovídající pracovní výškou. Stůl musí unést alespoň hmotnost stroje a příslušenství.

**Doporučené rozměry pracovního stolu**

**X:** 92 cm (36,2")

**Y:** 90 cm (35,4")

**Z:** 80 cm (31,5")



- Stroj musí být umístěn v blízkosti zdroje napájení.
- Stroj musí být umístěn v dobře větrané místnosti nebo připojen k výfukovému systému.
- Stroj musí bezpečně stát na stole na všech 4 nožkách.
- Stroj musí být zcela vodorovný: tolerance  $\pm 1$  mm.
- Ujistěte se, že kolem stroje je dostatek prostoru pro přístup v rámci servisu.
- Ujistěte se, že před strojem je dostatek místa. 100 cm (40").
- Ujistěte se, že je za strojem dostatek místa pro úplné otevření krytu.
- Ujistěte se, že za strojem je dostatek místa pro odsávací hadici: cca 15 cm (5,9").

**Osvětlení**

- Ujistěte se, že pracovní místo je dostatečně osvětleno. Vyhněte se přímému oslnění (oslňující světelné zdroje v zorném poli obsluhy) a odraženému oslnění (odrazy světelných zdrojů).

K osvětlení ovládacích prvků a dalších pracovních oblastí doporučujeme použít minimálně 300 lumenů.

**Okolní podmínky**

Provozní prostředí	Okolní teplota	Postup: 5–40°C (40–105°F)
		Skladování: 0–60°C (32–140°F)
	Vlhkost	Postup: 35–85% RV bez kondenzace
		Skladování: 0–90% RV bez kondenzace

## 5.5 Zdroj proudu



### ELEKTRICKÉ NEBEZPEČÍ

Před instalací elektrického zařízení vypněte elektrické napájení.

Stroj musí být uzemněn.

Ujistěte se, že skutečné elektrické napájecí napětí odpovídá napětí uvedenému na typovém štítku stroje.

Nesprávné napětí může poškodit elektrický obvod.



### Poznámka

Zařízení se dodává se 2 typy elektrických napájecích kabelů. Pokud není zástrčka na těchto kabelech schválena ve vaší zemi, je zástrčku nutno vyměnit za schválenou zástrčku.

### Zdroj proudu

Napětí/frekvence	200–240 V (50–60 Hz)
Vstup napájení	1fázové (N+L1+PE) nebo 2fázové (L1+L2+PE) Elektrická instalace musí odpovídat kategorii instalace II
Výkon, jmenovité zatížení	1,1 kW
Napájení, max.	1,5 kW
Napájení, nečinnost	13 W
Proud, max.	14,8 A

### 5.5.1 Jednofázové napájení

#### Jednofázové napájení

2kolíková zástrčka (evropská Schuko) je určena pro použití na jednofázové elektrické připojení.

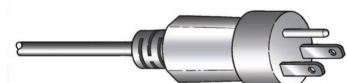


Vodiče musí být připojeny následovně:

Žlutá/Zelená	Země (uzemnění)
Hnědá	Linka (živá)
Modrá	Nulák

### 5.5.2 2fázové napájení

3kolíková zástrčka (severoamerická NEMA) je určena pro použití na dvoufázovém elektrickém připojení.



Vodiče musí být připojeny následovně:

Zelená	Země (uzemnění)
Černá	Linka (živá)
Bílá	Linka (živá)

### 5.5.3 Připojení ke stroji

- Připojte elektrický napájecí kabel ke stroji (konektor C19 IEC 320).
- Připojte kabel k elektrickému napájení.



### 5.5.4 Elektrické připojení v řezací komoře

Následující jednotky vyžadují elektrické připojení:

- Automatický stůl X
- Ruční stojan X
- Otočný stojan

Tyto jednotky jsou napájeny prostřednictvím zásuvky elektrického připojení uvnitř řezací komory.



**Poznámka**

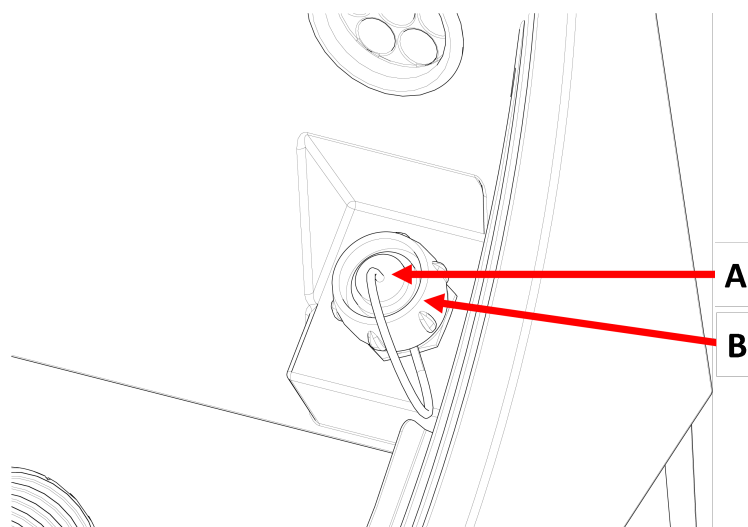
Elektrické příslušenství můžete měnit, když je stroj zapnutý.



**Poznámka**

Zástrčky na tomto příslušenství umožňují specifické kolíkové připojení. Pokud se vyskytne problém s připojením, nepokoušejte se měnit připojení v zástrčkách upínacího nástroje nebo v připojovací zásuvce. Kontaktujte servis Struers.

### Postup



**A** Zásuvka

**B** Zajišťovací kroužek

1. Odstraňte krytku ze zásuvky elektrického připojení v řezací komoře.
2. Připojte příslušenství k elektrické připojovací zásuvce.
3. Na obrazovce se zobrazí zpráva potvrzující, že příslušenství je připojeno.
4. Opatrně utáhněte zajišťovací kroužek.
5. Pokud se zásuvka nepoužívá, nasadte do zásuvky krytku příslušné zásuvky.

## 5.6 Recirkulační jednotka

Stroj má vestavěný recirkulační chladicí systém. Chladicí kapalina přicházející z trysek prochází přes řezný kotouč a shromažďuje se v odtoku v řezací komoře. Chladicí kapalina se pak vrací do nádrže umístěné pod řezací komorou.



### UPOZORNĚNÍ

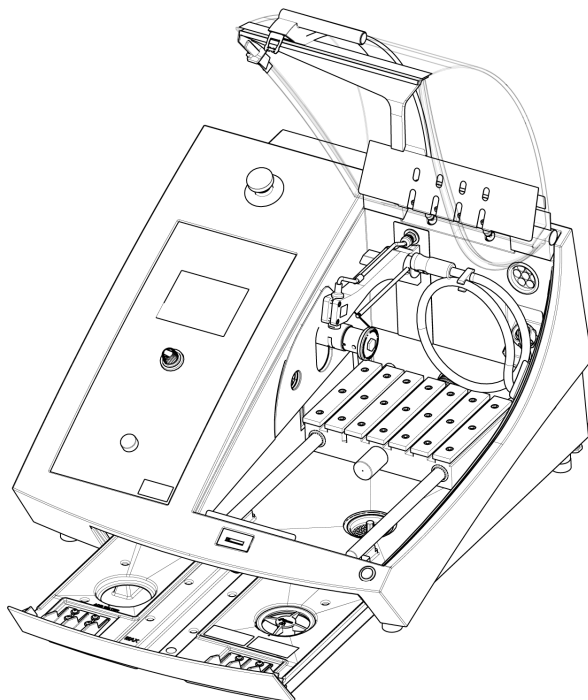
Před použitím si přečtěte bezpečnostní list aditiva do chladicí kapaliny.



### UPOZORNĚNÍ

Zabraňte kontaktu pokožky s přísadou chladicí kapaliny. Vždy používejte ochranné rukavice a ochranné brýle.

**Naplňte recirkulační nádrž chladicí kapalinou**



1. Ujistěte se, že nádrž chladicí kapaliny je v poloze pod komorou.
2. Naplňte nádrž vodou a aditivem do chladicí kapaliny otvorem ve spodní části komory.



### Poznámka

Zajistěte, aby nedošlo k přeplnění nádrže.



**Poznámka**

Zajistěte používání aditiva do chladicí kapaliny ve správné koncentraci. Postupujte podle pokynů pro aditivum do chladicí kapaliny. Pomocí refraktometru zkontrolujte koncentraci aditiva chladicí kapaliny.

**5.6.1 Materiály citlivé na vodu****Poznámka**

Standardní trubka vydrží pouze několik hodin, pokud se používá pro bezvodou chladicí kapalinu.

Pokud používáte bezvodou chladicí kapalinu, vyměňte standardní trubku v čerpadle chladicí kapaliny za trubku pro bezvodou chladicí kapalinu.

Chcete-li vyměnit trubku v čerpadle chladicí kapaliny, viz [Výměna hadiček ▶ 55](#).

**5.6.2 Optimalizace chlazení****Poznámka**

Spotřební materiál: používejte pouze spotřební materiál speciálně vyvinutý pro použití s tímto typem materialografického stroje.

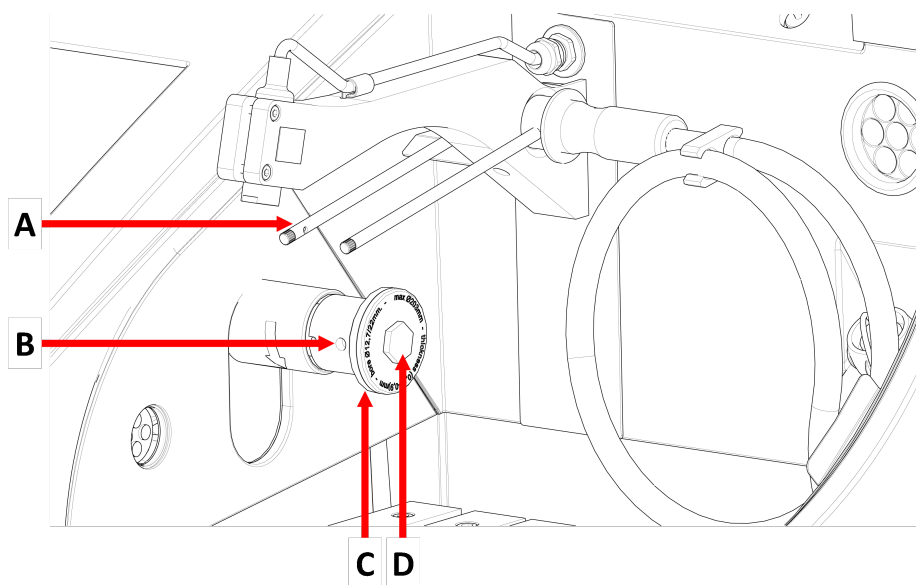
- Nepoužívejte aditiva na bázi oleje, benzínu nebo terpentýnu, protože mohou mít negativní vliv na trubky pro chladicí kapalinu.

Dostatečné chlazení je velmi důležité pro zajištění nejlepší kvality řezu, pro zabránění spálení obrobku a poškození řezného kotouče.

- Vždy používejte aditiva k ochraně řezacího stroje před korozí a ke zlepšení řezných a chladicích vlastností.
- S ohledem na optimální chlazení dbejte na to, aby v nádrži byl dostatek kapaliny.
- Ujistěte se, že koncentrace aditiva v chladicí kapalině odpovídá hodnotě uvedené na nádobě s aditivem.
- Při každém doplňování chladicí kapaliny do nádrže s vodou přidejte do chladicí kapaliny aditivum. Viz [Recirkulační jednotka ▶ 24](#).
- Doporučujeme měnit chladicí kapalinu alespoň jednou za měsíc, aby se zabránilo růstu mikroorganismů.

**5.7 Namontujte řezný kotouč.****Postup****UPOZORNĚNÍ**

Dávejte pozor na vyčnívající bezpečnostní západku, když je bezpečnostní kryt zvednutý.



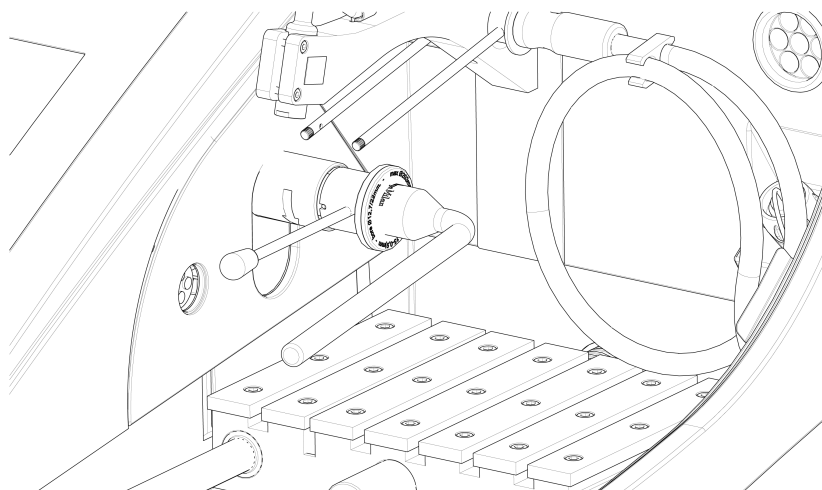
**A** Trysky chladicí kapaliny

**C** Vnější příruba

**B** Otvor pro opěrný čep

**D** Šroub příruby

1. Zvedněte kryt do otevřené polohy (poloha, ve které zůstane nahoře a otevřený, když jej uvolníte).
2. Zvedněte trysky chladicí kapaliny, abyste získali přístup k sestavě řezného kotouče.



3. Zasuňte opěrný kolík do otvoru ve vřetenu řezného kotouče.
4. Pomocí 17mm nástrčného klíče povolte šroub příruby.
5. Sejměte vnější přírubu.

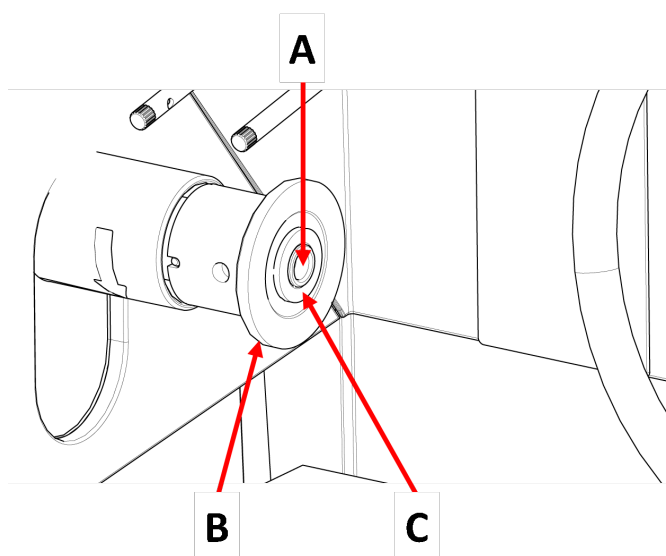
**Poznámka**

Tolerance mezi vřetenem a vnitřní přírubou je velmi malá, což znamená, že oba povrchy musí být naprosto čisté. Nikdy se nepokoušejte řezný kotouč přitlačit, protože by mohlo dojít k poškození vřetena nebo řezného kotouče. Když se na vřetenu vyskytnou drobné otřepy, odstraňte je brusným papírem o zrnitosti 1200.

**Poznámka**

Při montáži řezných kotoučů se středovým otvorem 12,7 mm se ujistěte, že jste odstranili 22mm vložku trnu. V opačném případě se řezný kotouč vytlačí mimo tvar.

6. Před montáží řezného kotouče vyzkoušejte, zda není poškozen. Viz [Řezné kotouče](#) ► 53.



**A** Osa 12,7 mm

**C** Vložka pro kotouče s 22mm otvorem pro trn

**B** Vnitřní příruba

7. Namontujte řezný kotouč. V případě potřeby použijte 22mm vložku.
8. Znovu namontujte vnější přírubu obrobenu stranou směrem k vnitřní přírubě.
9. Do otvoru ve vnitřní přírubě zasuňte opěrný kolík.
10. Šroub příruba opatrně upevněte pomocí 17mm nástrčného klíče. Šroub utáhněte silou maximálně 5 N·m (4 lbf·ft).
11. Spusťte trysky chladicí kapaliny do provozní polohy.

## 5.8 Odsávací systém (volitelně)

Doporučujeme připojit stroj k systému odtahu, protože obrobky mohou při řezání uvolňovat škodlivé plyny.

Stroj je připraven pro připojení k systému odtahu přes 50mm větrací přírubu v zadní části skříně.

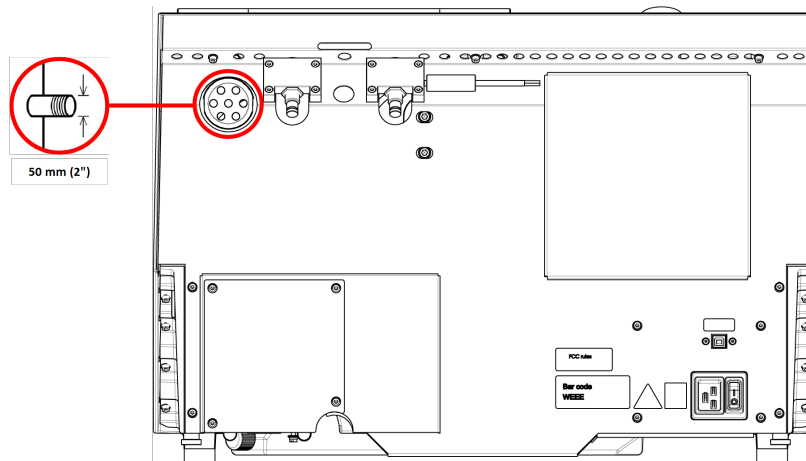
Minimální kapacita: 30 m<sup>3</sup>/h (1 060 ft<sup>3</sup>/h) při 0 mm (0") vodního sloupce.

### Připojení odtahu

Stroj je dodáván s odsávací hadicí.

- Délka: 1,5 m (4,9').
- Průměr: 50 mm (2")

### Postup



- Namontujte odsávací hadici z větrací příruby na stroji do systému odtahu.

## 5.9 Hluk

Informace o hodnotě hladiny akustického tlaku naleznete v této části: [Technické údaje ► 78](#).



### UPOZORNĚNÍ

Dlouhodobé vystavení hlasitému hluku může způsobit trvalé poškození sluchu. Používejte ochranu sluchu, pokud vystavení hluku přesahuje úroveň stanovené místními předpisy.

### Hluk při manipulaci během provozu

Různé materiály mají různé hlukové vlastnosti.

- Snížením otáček a/nebo síly, kterou je obrobek přitlačován k řeznému kotouči, se sníží hlučnost.  
Doba zpracování se může prodloužit.

## 5.10 Vibrace

Informace o celkovém vystavení rukou a paží vibracím naleznete v této části: [Technické údaje ► 78](#).

**UPOZORNĚNÍ**

Riziko vibrací ruky a ramene během ruční přípravy.  
Dlouhodobá expozice vibracím může způsobit diskomfort, poškození kloubů nebo dokonce neurologické poškození.

**Postup při vibracích během provozu**

Ruční příprava může způsobit vibrace v ruce a paži. Chcete-li snížit vibrace, snižte tlak nebo použijte rukavici snižující vibrace.

## 6 Příprava na provoz

### 6.1 Tlačítko „Hold-to-run“ (podržet do spuštění)

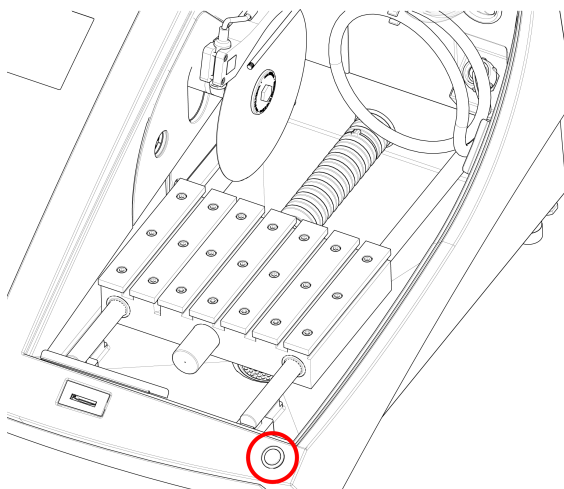
Když je ochranný kryt otevřený, můžete provést následující nastavení:

- Umístěte řezací stůl. Viz [Umístění řezacího stolu ▶ 30](#).
- Nastavte výšku řezného kotouče. Viz [Automatické nastavení výšky řezného kotouče ▶ 30](#).
- Nastavte automatický stůl X (volitelně). Viz [Automatické nastavení výšky řezného kotouče ▶ 30](#).

**Postup****UPOZORNĚNÍ**

Dávejte pozor na vyčnívající bezpečnostní západku, když je bezpečnostní kryt zvednutý.

1. Zvedněte ochranný kryt do otevřené polohy (poloha, ve které zůstane nahoře a otevřený, když jej uvolníte).



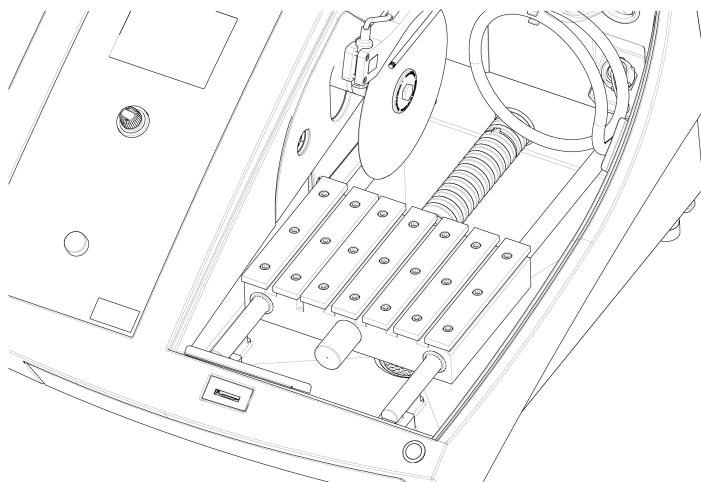
2. Stiskněte tlačítko Hold-to-run (podržet do spuštění) a současně pohybuje joystickem.

## 6.2 Automatické nastavení výšky řezného kotouče

Vzdálenost mezi vřetenem řezného kotouče a řezacím stolem můžete nastavit tak, aby vyhovovala řeznému kotouči a kompenzovala opotřebení způsobené procesem řezání.

1. Pomocí joysticku na ovládacím panelu zvedněte a spusťte řezací kotouč. Viz: [Funkce ovládacího panelu ▶ 34](#).

## 6.3 Řezací stůl



Stroj je vybaven pohyblivým řezacím stolem.

- Uprostřed řezné drážky stolu Y jsou umístěny řezné kotouče o tloušťce 1 mm.
- Silnější řezné kotouče umístěte mírně doprava.
- Tenčí řezné kotouče umístěte mírně doleva.

Chcete-li ovládat pohyb stolu, použijte klávesy joysticku na ovládacím panelu a v softwaru. Viz [Funkce ovládacího panelu ▶ 34](#).

Stůl má 8mm T-drážky, které slouží k upevnění upínacích nástrojů.

Upínací nástroje jsou k dispozici jako příslušenství.

### 6.3.1 Umístění řezacího stolu

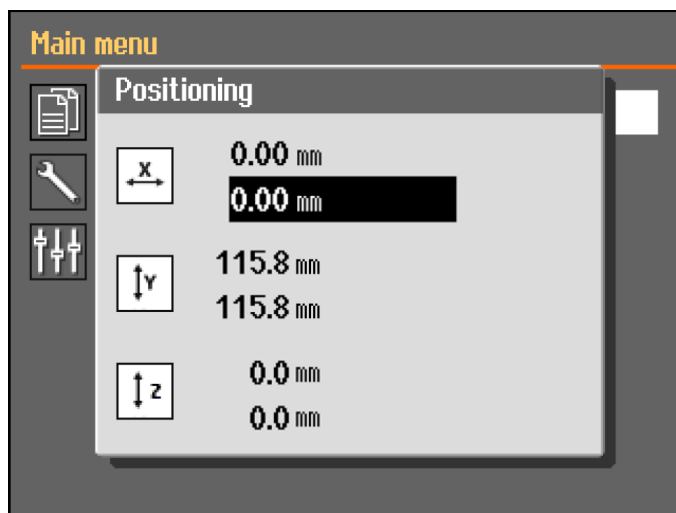
Před zahájením procesu řezání proveďte ručně umístění řezacího stolu:

- Pomocí joysticku nastavte polohu řezacího stolu.



#### **Poznámka**

Chcete-li polohovat stůl při otevřeném ochranném krytu, musíte stisknout tlačítko Hold-to-run (podržet do spuštění) a zároveň pohybovat joystickem.



Po stisknutí tlačítka Nahoru nebo Dolů se zobrazí menu **Positioning** (Polohování).

## 6.4 Laserové ukazovátka



### VÝSTRAHA

Laserové záření. Nedívejte se do paprsku a nevystavujte uživatele teleskopické optice. Laserový produkt třídy 1M.

Laserový paprsek ukazuje polohu řezu pro přesné umístění obrobku.

- Laser se aktivuje automaticky při zapnutí stroje.
- Laser se deaktivuje automaticky, když je stroj v pohotovostním režimu nebo při řezání.

Laser je vyrovnán s vnitřní přírubou, nikoli s řezným kotoučem, a to z důvodu rozdílné tloušťky řezných kotoučů.

## 6.5 Upínací nástroje

K dispozici je řada upínacích nástrojů. Některé lze namontovat přímo na řezací stůl, jiné musí být upevněny na stojanu pomocí rybinového držáku.



### UPOZORNĚNÍ

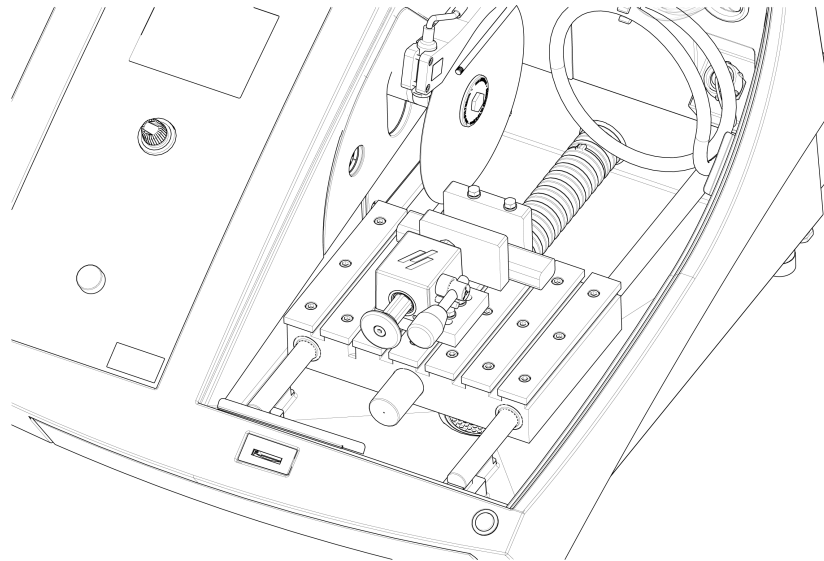
Dávejte pozor na vyčnívající bezpečnostní západku, když je bezpečnostní kryt zvednutý.



### Poznámka

Při montáži upínacích nástrojů se vždy ujistěte, že neblokuje řezný kotouč. V opačném případě dojde k poškození upínacích nástrojů nebo řezného kotouče.

### Rychloupínací a pružinová upínací zařízení



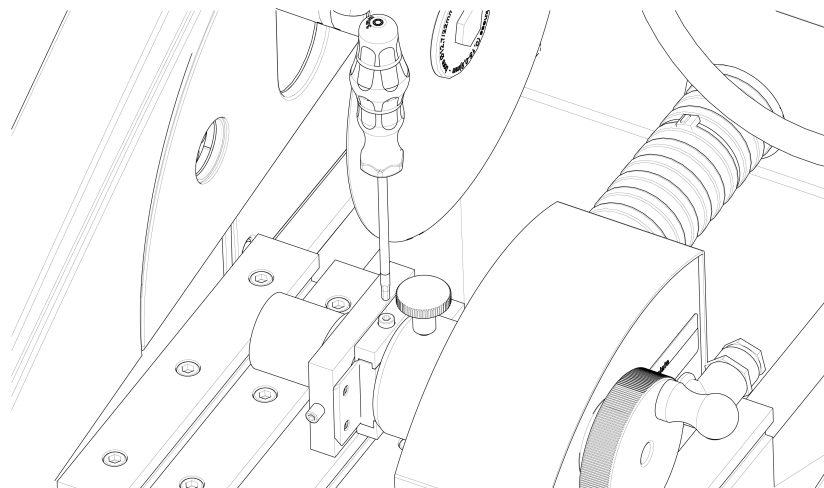
1. Umístěte zadní doraz a upínací zařízení podle obrázku.
2. Utáhněte matice, abyste zajistili zadní doraz a upínací zařízení.

## 6.6 Stojany pro držáky vzorků



**Tip**  
Pevný stojan lze namontovat na automatický stůl X.

1. Umístěte stojan na řezací stůl zasunutím zajišťovacích šroubů do T-drážky.



2. Utáhněte matice.  
U stojanů vyžadujících elektrické napájení:
  - Připojte kabel. Viz [Elektrické připojení v řezací komoře](#) ► 23.
3. Vzorek upněte do držáku vzorků.



4. Zasuňte konec držáku vzorků do stojanu a zajistěte jej.

## 6.7 Sběr nečistot

Stroj má dva systémy, které zabraňují znečištění chladicí kapaliny nečistotami a zablokování trysek:

- koš v odtoku zabraňuje vniknutí větších kusů do nádrže,
- magnet v nádrži shromažďuje magnetické částice.

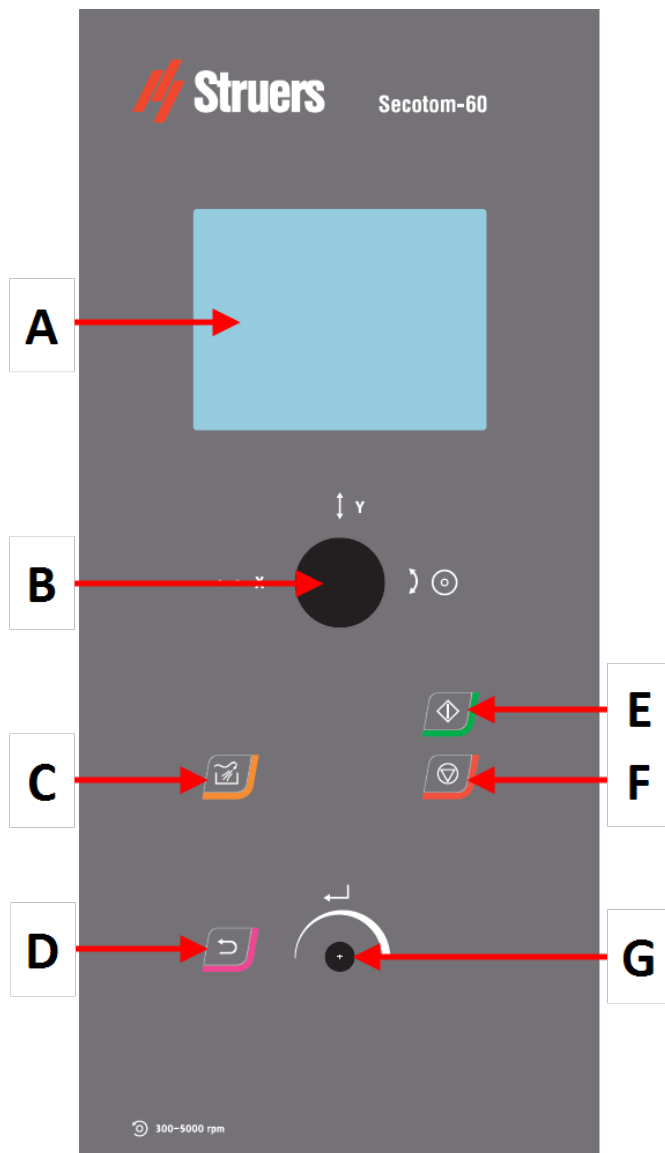


### **Poznámka**

Před zahájením procesu řezání zkontrolujte, zda v koši a na magnetu nejsou nečistoty po řezání. Ucpaný odtokový koš může mít za následek přetečení vody a nedostatečné chlazení, protože hladina chladicí kapaliny v nádrži je příliš nízká.

# 7 Základní operace

## 7.1 Funkce ovládacího panelu



- A Displej
- B Joystick
- C Proplach
- D Zpět

- E Start
- F Stop
- G Otočit/stisknout tlačítko

## Funkce joysticku



Pohybem joysticku doleva nebo doprava nastavte automatický stůl X. (Volitelně)



Pohybem joysticku směrem nahoru nebo dolů nastavte polohu řezacího stolu.



Otáčením joysticku ve směru nebo proti směru hodinových ručiček nastavte řezný kotouč.

Tlačítko	Funkce
----------	--------



### Proplach

- Spustí se operace proplachování.



### Zpět

- Stisknutím tohoto tlačítka se vrátíte na předchozí obrazovku nebo zrušíte funkce/změny.



### Start

- Spustí se proces řezání.

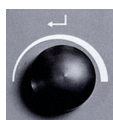


### Stop

- Zastaví se proces řezání.

### Otočit/stisknout tlačítko

Pomocí tohoto knoflíku na ovládacím panelu vyberte položky menu.



- Otočením knoflíku vyberete menu, skupinu metod nebo změníte hodnotu.
- Stisknutím knoflíku vstoupíte do pole nebo aktivujete výběr.
- Otočením knoflíku zvýšíte nebo snížíte číselnou hodnotu, nebo přepnete mezi dvěma možnostmi.
  - Pokud existují pouze dvě možnosti, stisknutím knoflíku přepnete mezi oběma možnostmi.
  - Pokud jsou k dispozici více než dvě možnosti, zobrazí se místní okno.

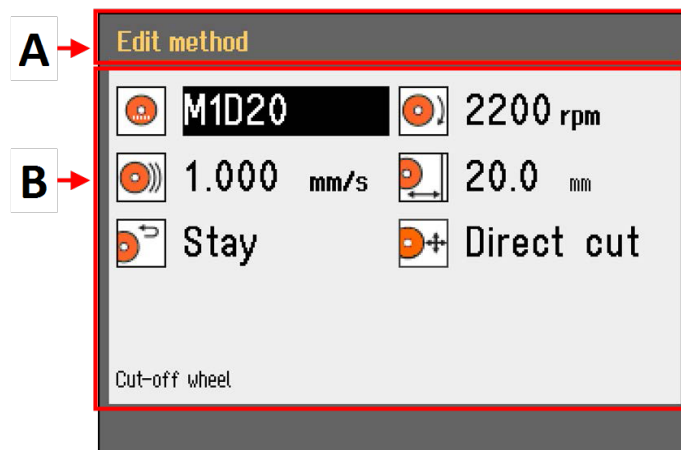
## 7.2 Displej



### Poznámka

Obrazovky uvedené v tomto návodu se mohou lišit od skutečných obrazovek v softwaru.

Po zapnutí stroje se na displeji zobrazí konfigurace a verze nainstalovaného softwaru.



Displej je rozdělen do dvou hlavních oblastí:

#### A Záhloví

Záhloví zobrazuje zvolenou funkci.

#### B Informační pole

Tato pole zobrazují informace o vybrané funkci. V některých polích lze vybrat a změnit hodnotu.

### Akustické signály

#### Krátké pípnutí

Krátké pípnutí při stisknutí tlačítka znamená, že výběr je potvrzen.

Pípání můžete povolit nebo zakázat: vyberte **Configuration** (Konfigurace).

#### Dlouhé pípnutí

Dlouhé pípnutí při stisknutí tlačítka znamená, že v tuto chvíli nelze tlačítko aktivovat.

Tento akustický signál nelze vypnout.

### Pohotovostní režim

Aby se prodloužila životnost displeje, podsvícení se automaticky ztlumí, pokud stroj nebyl nějakou dobu používán. (10 min.)

- Znovu zaktivujte displej stisknutím libovolného tlačítka.

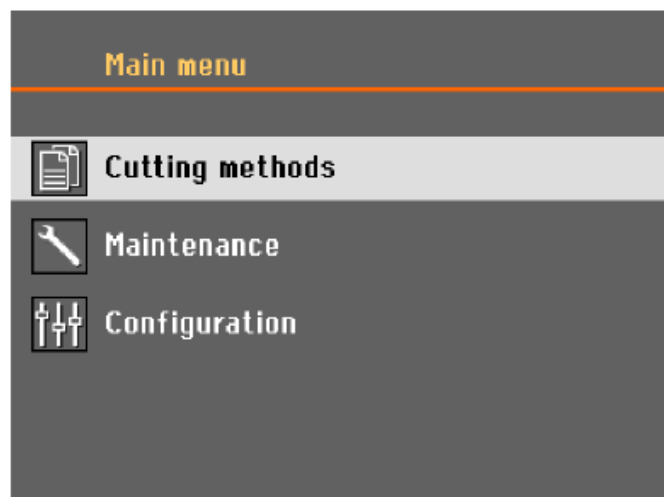
## 7.3 Změna nastavení

Chcete-li změnit nastavení, vyberte pole pro změnu nastavení.




1. Otočením knoflíku přejděte do pole, kde chcete změnit nastavení.

2. Stisknutím knoflíku vstoupíte do pole.
  - **Více než dvě možnosti:**  
 Rolovací seznam: Otáčením knoflíku můžete procházet seznam hodnot směrem nahoru nebo dolů.  
  
 Místní dialogové okno: Otáčením knoflíku procházejte seznam možností nahoru nebo dolů. Stisknutím knoflíku vyberte požadovanou možnost.
  - **Dvě možnosti:**  
 Stisknutím knoflíku můžete přepínat mezi možnostmi.
3. Stisknutím knoflíku opustíte obrazovku.
4. V případě potřeby stiskněte tlačítko Zpět pro zrušení funkcí/změn.

## 7.4 Main menu (Hlavní menu)



Na obrazovce **Main menu** (Hlavní menu) můžete vybrat z následujících možností:

- 
  - **Cutting methods** (Metody řezání)
- 
  - **Maintenance** (Údržba)
- 
  - **Configuration** (Konfigurace)

## 7.5 Spuštění – poprvé

Při prvním zapnutí stroje budete vyzváni k výběru jazyka, který chcete použít, a nastavení data a času.

V případě potřeby změňte nastavení pomocí ovládacích prvků na ovládacím panelu. Viz [Změna nastavení ▶ 36](#).



1. **Select language** (Vybrat jazyk)

Vyberte jazyk, který chcete použít. V případě potřeby můžete jazyk později změnit. Viz [Menu Configuration \(Konfigurace\) ▶ 49](#).



2. **Adjust date** (Nastavte datum)

Budete vyzváni k nastavení času.



3. **Adjust time** (Nastavte čas)

Budete vyzváni k nastavení data.

4. V případě potřeby přejděte do hlavního menu. Viz také [Main menu \(Hlavní menu\) ▶ 37](#).

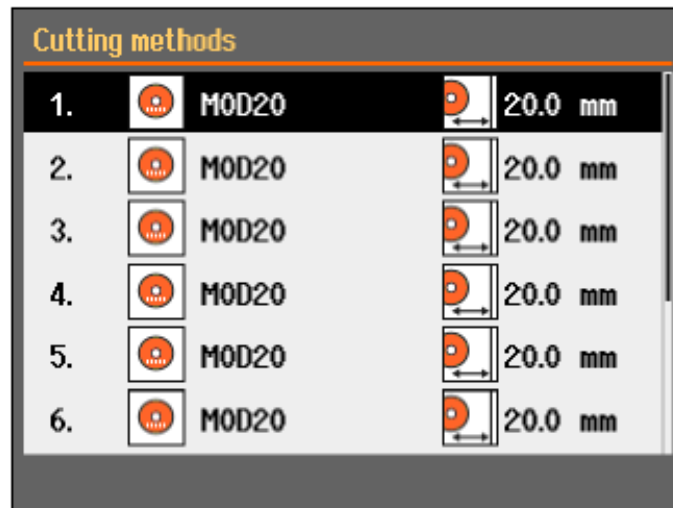
**Spuštění – každodenní provoz**

Když zapnete stroj, po úvodní obrazovce se objeví obrazovka, která byla zobrazená při vypnutí stroje.

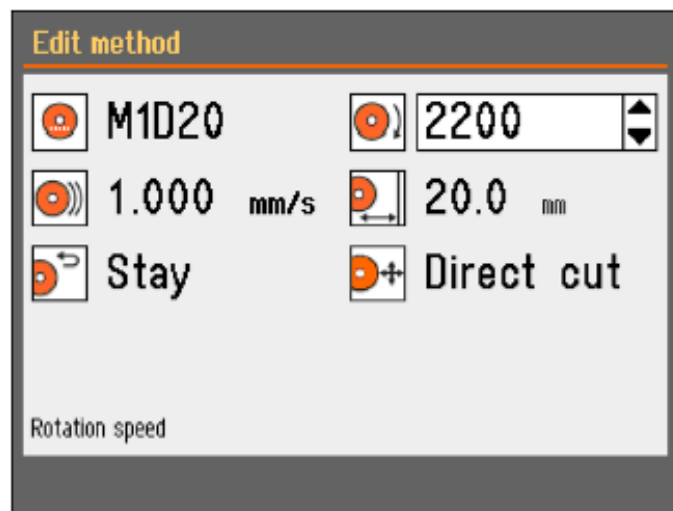
## 7.6 Metody řezání

### 7.6.1 Nastavení

1. Na obrazovce **Main menu** (Hlavní menu) vyberte **Cutting methods** (Metody řezání).  
Zvolený řezný kotouč a délka řezu jsou zvýrazněny.



2. Zvolte metodu řezání.



### Parametry



Řezný kotouč



Rychlost otáčení



Rychlost podávání



Délka řezání



Vratná pozice



Režim řezání

### Změna nastavení

1. Vyberte metodu řezání, kterou chcete upravit.
2. Vyberte řezný kotouč.
3. Vyberte řezný kotouč ze seznamu.

Zobrazí se doporučené otáčky (ot./min.).

Do seznamu můžete přidat uživatelem definované řezné kotouče. Viz [Vytvoření uživatelem definovaného řezného kotouče](#) ► 51.

Změny se ukládají automaticky. Metodu můžete resetovat na výchozí hodnoty. Viz [Menu Maintenance \(Údržba\)](#) ► 48.

### 7.6.2 Vratná pozice

Po dokončení procesu řezání se řezný kotouč může vrátit do 3 poloh:





Poloha	Popis
<b>Start (Start)</b>	Řezací stůl se vrátí do výchozí polohy.
<b>Zero (Nula)</b>	Řezací stůl se vrátí do nulové polohy. Nulová poloha se kalibruje po každém 5. spuštění nebo pokud došlo ke ztrátě referenčních poloh. Nulovou polohu můžete kalibrovat. Viz <a href="#">Menu Maintenance (Údržba) ▶ 48</a> .
<b>Stay (Setrvání v dané pozici)</b>	Řezací stůl se po řezání nepohne.

### 7.6.3 Režim řezání

Pro režim řezání jsou k dispozici dvě možnosti:

- **Direct Cut** (Přímý řez)
- ExciCut

#### Direct Cut (Přímý řez)

Přímé řezání je běžný režim řezání a používá se pro většinu materiálů.

#### ExciCut

ExciCut je funkce používaná pro řezání extrémně tvrdých materiálů.



#### Poznámka

Pokud použijete ExciCut na jiných než extrémně tvrdých materiálech, může to mít za následek nerovné vzorky nebo zlomení řezného kotouče.

Když je zvoleno ExciCut, řezný kotouč se pohybuje nahoru a dolů, když se řezací stůl pohybuje dopředu. Pohyb řezného kotouče má tři hlavní výhody: menší opotřebení řezného kotouče, menší riziko poškození obrobku a menší riziko přehřátí motoru.

Pro zajištění optimálního řezu se před zahájením procesu řezání ujistěte, že střed řezného kotouče je přibližně ve stejné výšce jako střed obrobku. Vzdálenost od řezacího stolu (nebo automatického stolu X, pokud používáte tuto jednotku) do středu řezného kotouče je zobrazena na obrazovce, což usnadňuje umístění obrobku.

ExciCut můžete použít v následujících situacích:

- Obrobky o průměru menším než 30 mm musí být upevněny v držáku vzorků a drženy pevným stojanem, ručním stojanem X nebo otočným stojanem.  
Pokud používáte otočný stojan, můžete vybrat pouze ExciCut, když je režim upínání nastaven na **Off** (Vypnuto). Viz [Otočný stojan \(volitelný\) ▶ 44](#).
- Pomocí ExciCut lze řezat obrobky o průměru větším než 30 mm bez použití stojanu, pokud je namontován stůl X nebo je obrobek zvednut pomocí podložek.

### 7.6.4 OptiFeed

Pokud dojde k přetížení motoru během řezání (zatížení motoru > 150 %), funkce OptiFeed automaticky sníží rychlost posuvu. Po snížení přetížení se rychlost posuvu zvýší na předem

nastavenou úroveň.

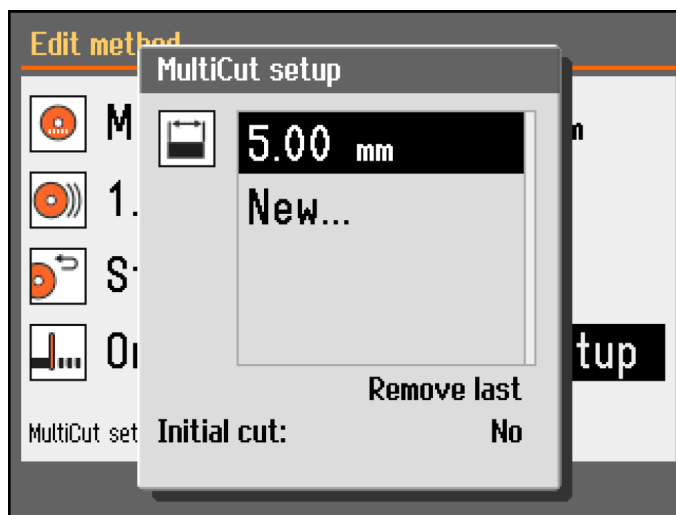
## 7.7 Automatický stůl X (volitelně)



Je-li připojen automatický stůl X, zobrazí se na obrazovce metody řezání **Multicut mode** (Režim vícenásobného řezu).



1. Nastavte režim MultiCut na **On** (Zap.). Zobrazí se dialogové okno **MultiCut setup** (Nastavení MultiCut).
2. Vyberte **MultiCut setup** (Nastavení MultiCut).



3. Zadejte šířku vzorků, které chcete řezat.

Můžete nastavit šířku až 4 vzorků.

#### Initial cut (Počáteční řez)

V případě potřeby nastavte **Initial cut** (Počáteční řez) na **Yes** (Ano) pro provedení prvního řezu a teprve poté řežte potřebné vzorky. Tím se odřízne kus odpadu, který nepoužijete, například pokud má obrobek nerovnou hranu, kvůli které by nebyl vhodný jako první vzorek.

#### Postup

1. Na obrazovce **Configuration** (Konfigurace) vyberte **User defined cut-off wheels** (Uživatелеm definované řezné kotouče).
2. Vyberte **Configure** (Konfigurovat). Zobrazí se seznam uživatelem definovaných řezných kotoučů.
3. Vyberte **New wheel** (Nový kotouč).
4. Pomocí knoflíku Otočit/stisknout tlačítko v textovém editoru zadejte název nového řezného kotouče. V případě potřeby stiskněte Zpět pro zrušení změn.
5. Zadejte nastavení pro řezný kotouč.
6. Uložte změny. Vyberte **Save & Exit** (Uložit a ukončit).

#### 7.7.1 Výpočet celkové šířky vzorku

Celkový pohyb stolu X je 40 mm.

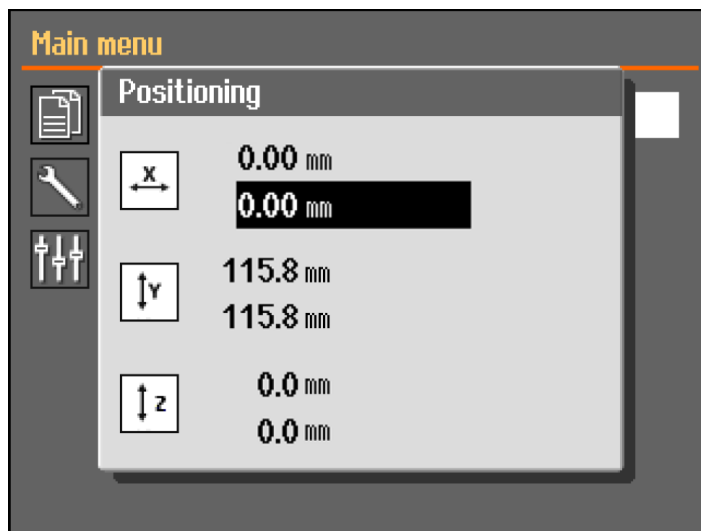
Celková možná šířka všech vzorků je 40 mm minus tloušťka řezného kotouče pro každý řez.

**Příklad****Řezání řezným kotoučem M0D20, tloušťka 0,6 mm**

Pro 2 vzorky bude celková možná šířka:	$40 - (2 \times 0,6) = 38,8 \text{ mm}$
Pro 3 vzorky bude celková možná šířka:	$40 - (3 \times 0,6) = 38,2 \text{ mm}$

## 7.8 Ruční stojan X (volitelný)

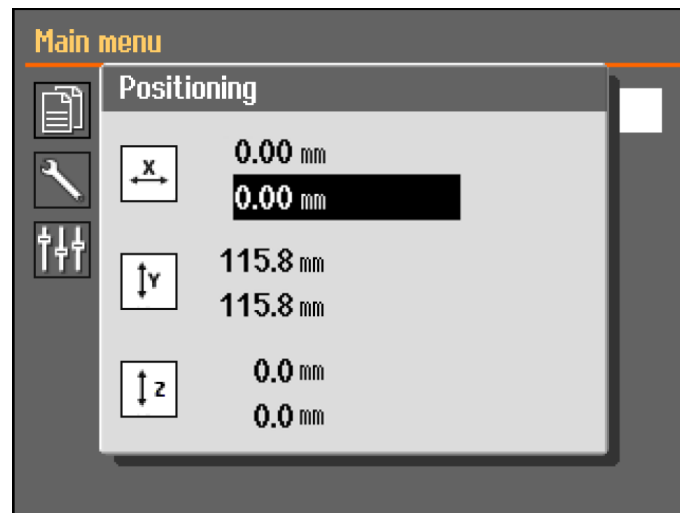
Je-li připojen ruční stojan X, zobrazí se v dialogu **Positioning** (Polohování) poloha X.



1. Na obrazovce **Main menu** (Hlavní menu) si můžete zobrazit obrazovku **Positioning** (Polohování).
2. Chcete-li otevřít obrazovku **Positioning** (Polohování), stiskněte a podržte tlačítko Hold-to-run a pohybujte joystickem.
3. V případě potřeby nastavte polohu X pro řezání určité šířky.

## 7.9 Otočný stojan (volitelný)

Když je připojen otočný stojan, zobrazí se odečet pro režim upínání a dialog **Positioning** zobrazuje polohu X.



1. Na obrazovce **Main menu** (Hlavní menu) si můžete zobrazit obrazovku **Positioning** (Polohování).
2. Chcete-li otevřít obrazovku **Positioning** (Polohování) , stiskněte a podržte tlačítko Hold-to-run a pohybné joystickem.
3. V případě potřeby nastavte polohu X pro řezání určité šířky.

#### Chuck mode (Režim upínání)



**Tip**  
**Chuck mode** (Režim upínání) je nutno nastavit na **Off** (Vypnuto), než budete moci vybrat **ExciCut** (ExciCut).

Následující možnosti jsou k dispozici v **Chuck mode**:

<b>Off (Vypnuto)</b>	Držák vzorků se neotáčí.
<b>Continuously</b> (Nepřetržitý provoz)	Držák vzorků se otáčí nepřetržitě ve stejném směru jako řezný kotouč.
<b>Oscillating</b> (Oscilace)	Držák vzorků během řezání kmitá. V případě potřeby nastavte polohu X pro řezání určité šířky.

## 7.10 Spusťte proces řezání

1. Zajistěte obrobek na řezacím stole.
2. Umístěte řezací stůl na správné místo.
3. Ujistěte se, že trysky na chladicí kapalinu jsou spuštěny do polohy.
4. Zavřete ochranný kryt. Stroj nelze spustit před zavřením ochranného krytu.



**Poznámka**  
 Během řezání nelze ochranný kryt otevřít.

5. Zvolte metodu řezání.
6. V případě potřeby zkontrolujte a změňte nastavení.
7. Chcete-li zahájit proces řezání, stiskněte Start.
8. V případě potřeby můžete změnit nastavení pro **Feed speed** (Rychlost podávání), **Rotation speed** (Rychlost otáčení) **Cutting length** (Délka řezání) během procesu řezání.

**Poznámka**

Ujistěte se, že tok z trysek pro chladicí kapalinu je stálý.

### 7.11 Zastaví se proces řezání

Po dosažení zadané délky řezu se řezný kotouč automaticky přestane otáčet a řezací stůl se vrátí do zvolené polohy zastavení.

**Tip**

Proces řezání můžete kdykoli zastavit stisknutím tlačítka Stop.

Pokud jste stroj zastavili stisknutím tlačítka Stop, řezací stůl zůstane v poloze.

#### Vrácení řezacího stolu do nulové polohy

1. Ujistěte se, že ochranný kryt je zavřený.
2. Jednou stiskněte joystick směrem dolů.

**Tip**

Pokud je ochranný kryt otevřen, stiskněte joystick směrem dolů, podržte ho a současně stiskněte tlačítko Hold-To-Run (Podržet do spuštění), aby se řezný stůl posunul.

**Tip**

Během řezání je možné obrobek oddálit od řezného kotouče stisknutím joysticku stolu Y směrem dolů.

### 7.12 Proplachovací hadice

Stroj se dodává s proplachovacím systémem pro čištění řezací komory od nečistot vzniklých během procesu řezání. Proplachování se ovládá pomocí tlačítek na ovládacím panelu.

**UPOZORNĚNÍ**

Zabraňte kontaktu pokožky s přísadou chladicí kapaliny.  
Vždy používejte ochranné rukavice a ochranné brýle.

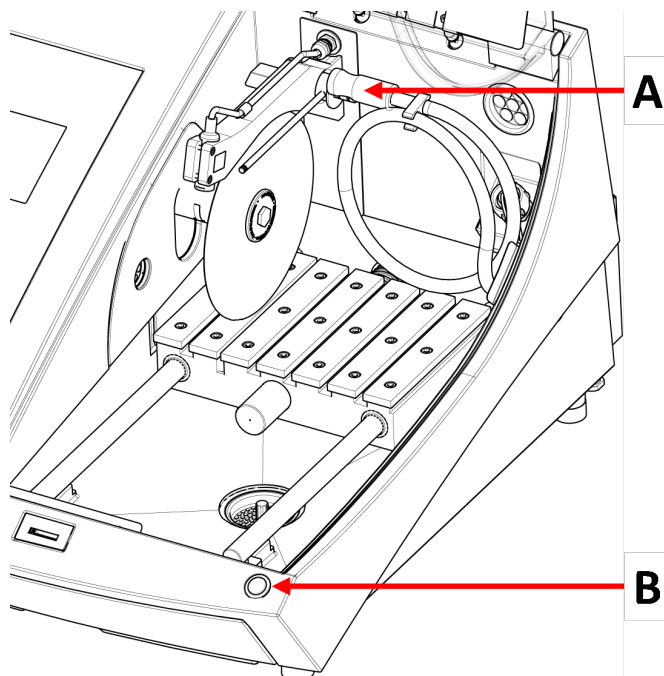
**UPOZORNĚNÍ**

Proplachování nezačínajte dřívě, než proplachovací hadici nasměrujete do řezací komory.

## Postup

**UPOZORNĚNÍ**

Dávejte pozor na vyčnívající bezpečnostní západku, když je bezpečnostní kryt zvednutý.



**A** Proplachovací hadice

**B** Tlačítko Hold-to-run (podržet spuštění)

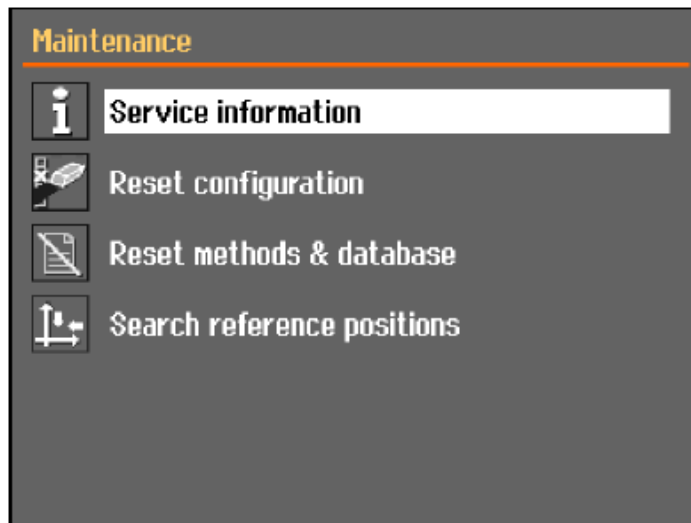
1. Odpojte hadici od trysek chladicí kapaliny.



2. Na ovládacím panelu stiskněte Proplach.
3. Namiřte hadici do řezací komory.
  - Spusťte proplachování stisknutím a podržením tlačítka Hold-to-run (podržet do spuštění).
  - Pokud chcete proplachování zastavit, uvolněte tlačítko Hold-To-Run (podržet do spuštění).
4. Po dokončení proplachování řezací komory nezapomeňte vrátit hadici do držáku.

# 8 Menu Maintenance (Údržba)

Na obrazovce **Maintenance** (Údržba) můžete vybírat z následujících možností:



<b>Service information</b> (Servisní informace)	Informace o zařízení. Tyto informace se používají zejména v souvislosti se servisem. Viz <a href="#">Menu ► 48</a> .
<b>Reset configuration</b> (Obnova konfigurace)	Obnoví veškerá nastavení, která jsou přístupná z menu <b>Configuration</b> (Konfigurace) na výchozí hodnoty.
<b>Reset methods &amp; database</b> (Metody resetování a databáze)	Resetuje všechny metody a databázi na výchozí hodnoty.
<b>Search reference positions</b> (Vyhledávání referenčních poloh)	Referenční poloha (nulová poloha) se kalibruje po každém 5. spuštění nebo pokud došlo ke ztrátě referenčních poloh. Pokud došlo ke ztrátě referenčních poloh, je možné je resetovat ručně.

## 8.1 Menu

Servisní informace jsou informace pouze pro čtení. Nastavení stroje nelze měnit.

Servisní informace mohou být použity ve spolupráci se servisem Struers pro vzdálenou diagnostiku zařízení.

Servisní informace jsou k dispozici pouze v angličtině.

### Údržba

Viz [Údržba a servis ► 52](#).

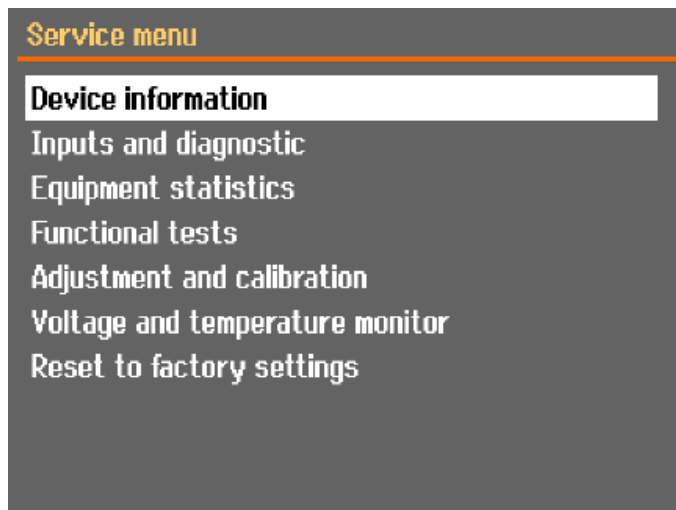
### Servis

Viz [Servis a opravy ► 64](#).



## Menu

Na obrazovce můžete vybírat z následujících možností:

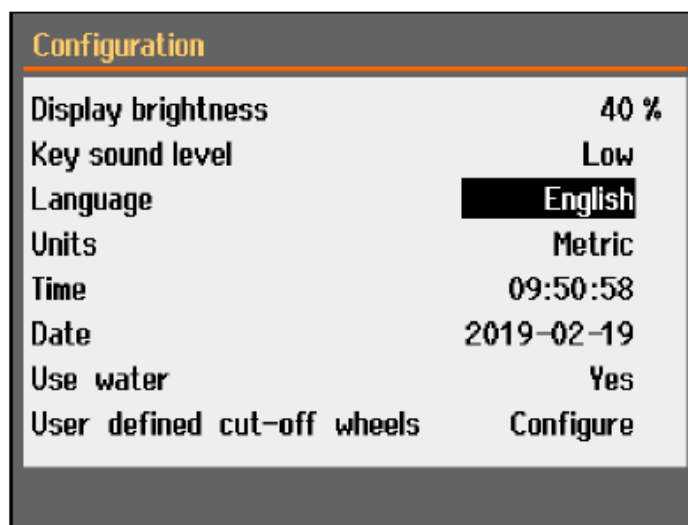


- **Device information** (Informace o zařízení)
- **Inputs and diagnostic** (Vstupy a diagnostika)
- **Equipment statistics** (Statistika zařízení)
- **Functional tests** (Funkční testy)
- **Adjustment and calibration** (Seřízení a kalibrace)
- **Voltage and temperature monitor** (Monitor napětí a teploty)
- **Reset to factory settings** (Reset na tovární nastavení)  
Resetuje všechny metody a databázi na výchozí hodnoty.

## 9 Menu Configuration (Konfigurace)

Z menu **Configuration** (Konfigurace) můžete nastavit obecné parametry.

- V **Main menu** (Hlavní menu) vyberte **Configuration** (Konfigurace).

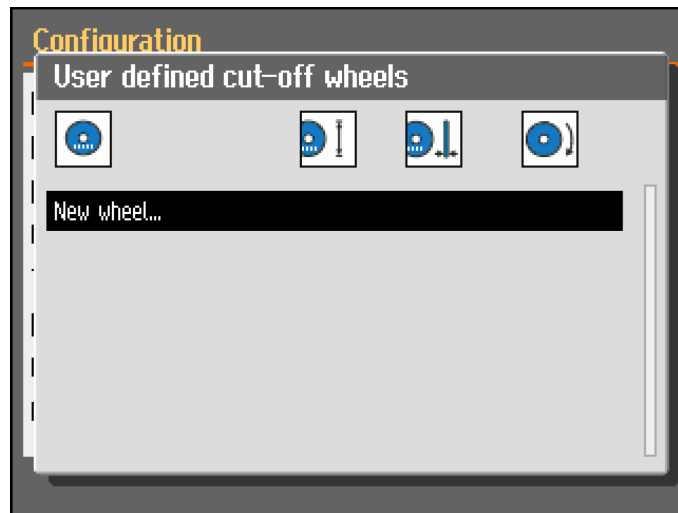


Parametr	Nastavení
<b>Display brightness</b> (Jas displeje)	Můžete nastavit displej tak, abyste na něj lépe viděli.
<b>Key sound level</b> (Hladina zvuku kláves)	Po stisknutí tlačítka na ovládacím panelu zazní zvukový signál.
<b>Language</b> (Jazyk)	Vyberte jazyk, který chcete v softwaru používat.
<b>Units</b> (Jednotky)	Vyberte soustavu jednotek: <ul style="list-style-type: none"> <li>– metrické,</li> <li>– imperiální.</li> </ul>
<b>Time</b> (Čas)	Nastavte čas.
<b>Date</b> (Datum)	Nastavte datum.
<b>Use water</b> (Použijte vodu)	Vyberte <b>No</b> (Č.), nebo <b>Yes</b> (Ano).
<b>User defined cut-off wheels</b> (Uživatелеm definované řezné kotouče)	Viz také <a href="#">Vytvoření uživatelem definovaného řezného kotouče</a> ► 51

## 9.1 Vytvoření uživatelem definovaného řezného kotouče

### Postup

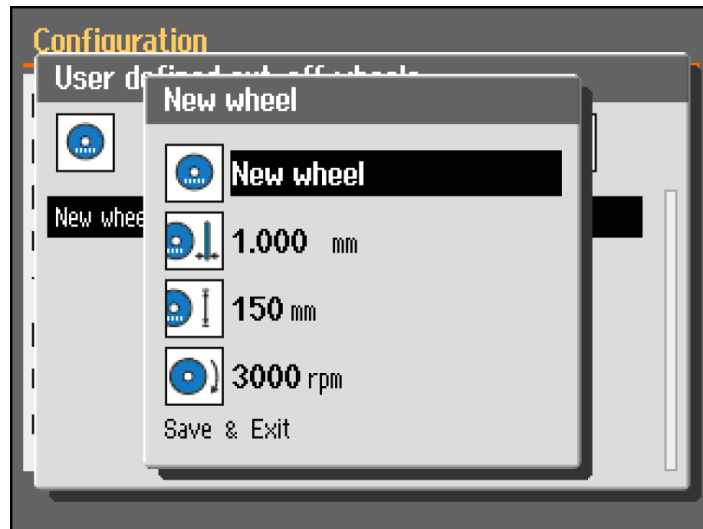
1. Na obrazovce **Configuration** (Konfigurace) vyberte **User defined cut-off wheels** (Uživatelem definované řezné kotouče).
2. Vyberte **Configure** (Konfigurovat). Zobrazí se seznam uživatelem definovaných řezných kotoučů.



3. Vyberte **New wheel** (Nový kotouč).



4. Zadejte název nového kotouče. V případě potřeby zrušte změny stisknutím tlačítka Zpět.



5. Zadejte nastavení kotouče.
6. Uložte změny. Vyberte **Save & Exit** (Uložit a ukončit).

## 10 Údržba a servis

K dosažení maximální provozní dostupnosti a provozní životnosti stroje je nutná řádná údržba. Údržba je důležitá pro zajištění nepřetržité bezpečnosti provozu vašeho stroje.

Postupy údržby popsané v této části musí provádět kvalifikovaný nebo vyškolený personál.

### Bezpečnostní součásti řídicího systému (SRP/CS)

Informace o konkrétních součástech souvisejících s bezpečností naleznete v části „Bezpečnostní součásti řídicího systému (SRP/CS)“, v části „Technické údaje“ tohoto návodu.

### Technické otázky a náhradní díly

V případě technických dotazů nebo při objednávání náhradních dílů uveďte sériové číslo a napětí/frekvenci. Sériové číslo a napětí jsou uvedeny na typovém štítku stroje.

### 10.1 Celkové čištění

Pro zajištění delší životnosti vašeho stroje důrazně doporučujeme jeho pravidelné čištění.



**Poznámka**

Řezací komoru čistěte denně a v případě, že stroj nebudete delší dobu používat.



**Poznámka**

Nepoužívejte suchý hadřík, protože povrchy nejsou odolné proti poškrábání.

**Poznámka**

Nepoužívejte aceton, benzol ani podobná rozpouštědla.

**Nebude-li stroj delší dobu používán**

- Řezací komoru důkladně vyčistěte.
- Důkladně vyčistěte stroj a veškeré příslušenství.

## 10.2 Upínací zařízení

**Poznámka**

Rychloupínací zařízení a vertikální rychloupínací zařízení se doporučuje v pravidelných intervalech důkladně čistit a mazat.

## 10.3 Řezací stoly

Pásky z nerezové oceli (dostupné jako náhradní díly) je nutno vyměnit, když jsou poškozené nebo opotřebované.

**Otočte ocelové pásky na řezacím stole, nebo je vyměňte.**

Při pravidelném používání se nezdívá, že dojde k poškození ocelových pásek na řezacím stole umístěných na obou stranách řezné plochy.

- Pokud jsou pásky poškozeny pouze na jedné straně, můžete je otočit.
- Pokud jsou velmi poškozené nebo poškozené na obou stranách, vyměňte je.

## 10.4 Řezné kotouče

**Skladování abrazivních řezných kotoučů**

Abrazivní řezné kotouče jsou citlivé na vlhkost. Nemíchejte proto nové, suché řezné kotouče s použitými vlhkými. Řezné kotouče skladujte na suchém místě vodorovně na rovné podložce.

**Údržba diamantových a CBN řezných kotoučů**

Abyste zajistili přesnost diamantových a CBN řezných kotoučů (a následně i řezu), dodržujte pečlivě tyto pokyny.

1. Nikdy nevystavujte řezný kotouč velkému mechanickému zatížení nebo teple.
2. Řezný kotouč skladujte na suchém místě, vodorovně na rovné podložce, nejlépe pod mírným tlakem.
3. Čistý a suchý řezný kotouč nekoroduje. Řezný kotouč proto před uskladněním očistěte a osušte. K čištění používejte pokud možno běžné čisticí prostředky.
4. Součástí celkové údržby je také pravidelné orovnávání řezného kotouče.

### Orovnávání diamantových a CBN řezných kotoučů



#### Tip

Neprovádějte orovnávaní více, než je nutné, protože tím dochází ke zbytečnému opotřebení kotouče.



#### Tip

Špatné orovnávaní řezného kotouče je nejčastější příčinou poškození kotouče.

Nově orovnaný řezný kotouč umožňuje optimální řez. Špatně udržovaný a orovnaný řezný kotouč vyžaduje vyšší řezný tlak, který způsobuje větší třecí teplo.

Kotouč se také může ohnout a způsobit šikmý řez.

Kombinace obou faktorů může vést k poškození řezného kotouče.

K orovnávaní řezného kotouče použijte orovnávací tyčinku z oxidu hlinitého, která se dodává s řezným kotoučem.

Existují dvě metody orovnávaní řezného kotouče:

#### Metoda 1

1. Upněte orovnávací tyčinku, jako byste upínali obrobek.
2. Řežte přes orovnávací tyčinku s mírnou rychlostí posuvu a velkým množstvím chladicí kapaliny.
3. V případě, že řezný kotouč neřeže uspokojivě, opakujte toto ošetření.

#### Metoda 2

- Použijte ruční orovnávaní.

### Test řezných kotoučů

Řezné kotouče je před použitím nutno otestovat.

*Otestujte abrazivní řezný kotouč, jestli není poškozený*

1. Vizualně zkontrolujte, jestli na povrchu nejsou praskliny a třísky.
2. Namontujte řezný kotouč, zavřete ochranný kryt a nechte kotouč otáčet v plných otáčkách.

Když není viditelné žádné poškození a během testování při vysokých otáčkách se řezný kotouč nezlomil, test byl úspěšný. Pokud se na řezném kotouči objeví praskliny, je jeho použití nebezpečné a musí být vyměněn.

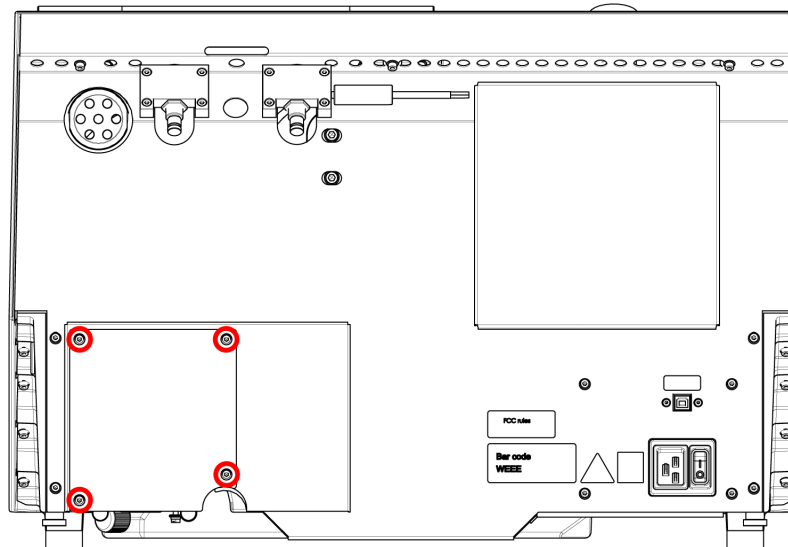
*Zkouška diamantového/CBN řezného kotouče – kroužková zkouška*

Chcete-li otestovat diamantový/CBN řezný kotouč, proveďte kroužkovou zkoušku.

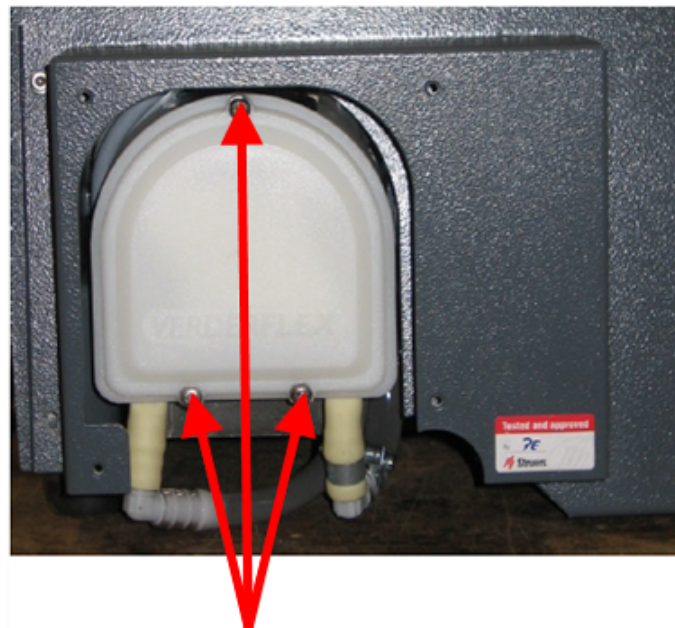
1. Nechte řezný kotouč viset přes ukazováček.
2. Tužkou (ne kovovou) jemně poklepejte na okraj řezného kotouče.
3. Kotouč vyhovuje testu, pokud při poklepání vydává jasný kovový tón. Pokud zní řezný kotouč tupě nebo tlumeně, je prasklý a jeho použití není bezpečné a musí být vyměněn.

## 10.5 Výměna hadiček

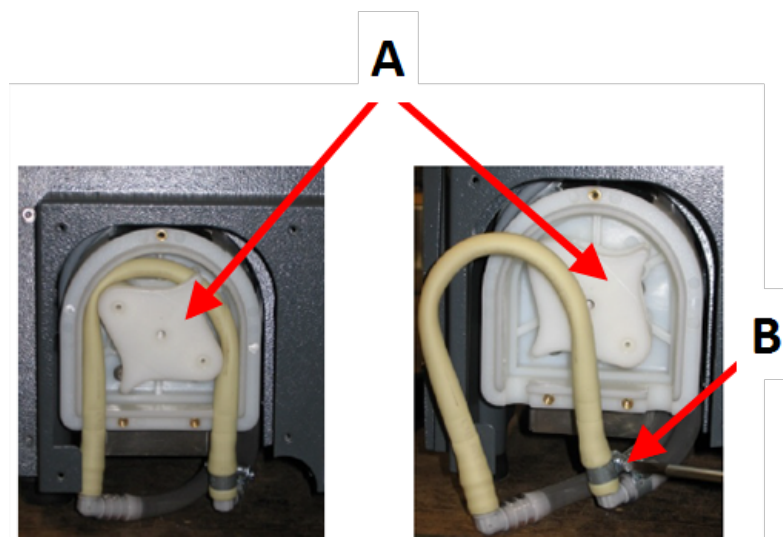
### Postup



1. Vyšroubujte čtyři šrouby na ochranné desce na zadní straně stroje.



2. Vyšroubujte tři šrouby na krytu chladicího čerpadla.

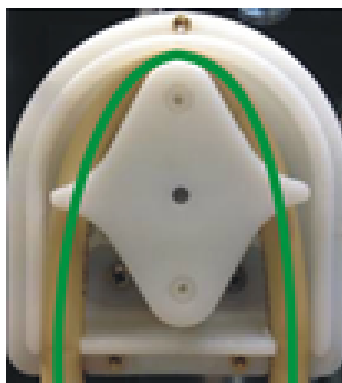


A Hřídle čerpadla

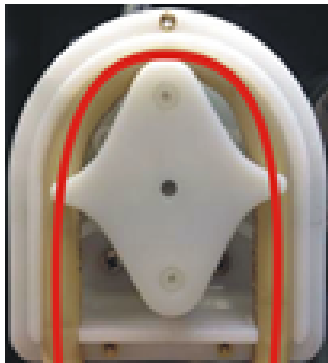
B Hadicová svorka

3. Vyměňte z hřídele čerpadla trubku.
4. Uvolněte hadicovou svorku a opatrně vyjměte konce trubek z konektorů.
5. Připojte novou trubku ke konektorům a utáhněte hadicovou svorku. Hadicová svorka by měla být na konci trubky, která vede vodu do řezací komory, protože zde je největší tlak.
6. Trubku namažte po celé délce dodaným silikonovým mazivem. To pomůže hladkému otáčení válečků čerpadla.
7. Zatlačte trubku na místo kolem hřídele čerpadla.
8. Namontujte hadičku správně do čerpadla

### Správně

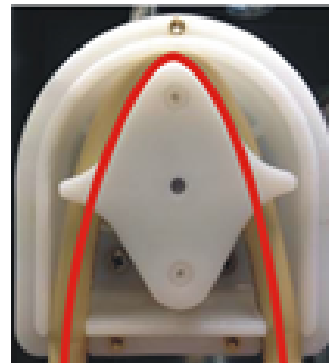




**Nesprávně****Trubka čerpadla je příliš volná**

Přebytečný objem mezi válci bude tlačit „vlny“ tekutiny, které roztáhnou hadičku.

Životnost hadičky se zkrátí.

**Hadička čerpadla je příliš těsná**

Hadička je natažená.

Životnost hadičky se zkrátí.

9. Znovu namontujte spodní kryt.
10. Znovu namontujte ochrannou desku.

**10.6 Denně**

- Před použitím stroj zkontrolujte. Stroj nepoužívejte, dokud případné poškození nebude opraveno.

**Zkontrolujte ochranný kryt****VÝSTRAHA**

Okamžitě vyměňte ochranný kryt, pokud byl oslaben nárazem vystřelených předmětů nebo pokud na něm jsou viditelné známky poškození nebo opotřebení.

- Vizuálně zkontrolujte, jestli ochranný kryt nevykazuje známky opotřebení nebo poškození (promáčkliny, praskliny, poškození těsnění hran).
- Pokud je ochranný kryt poškozený, vyměňte jej. Viz [Ochranný kryt ► 61](#).

**Kontrola bezpečnostního zámku ochranného krytu****Poznámka**

Pravidelně kontrolujte, zda jazýček zámku není poškozený a zda dokonale zapadá do blokovacího mechanismu.

- Ujistěte se, že jazýček zámku snadno zapadá do blokovacího mechanismu.

**Každodenní údržba****UPOZORNĚNÍ**

Před použitím si přečtěte bezpečnostní list aditiva do chladicí kapaliny. Zabraňte kontaktu pokožky s přísadou chladicí kapaliny.

**UPOZORNĚNÍ**

Používejte vhodné rukavice pro ochranu prstů před brusnými materiály a teplými/ostrými vzorky. Chladicí kapalina může obsahovat třísky (řezné/brusné zbytky nebo jiné částice).

**UPOZORNĚNÍ**

Nezačínajte proplachování, dokud proplachovací hadice nebude směřovat do řezací komory.

**Poznámka**

Nikdy nepoužívejte aceton, benzol ani podobná rozpouštědla.

**Tip**

Nepoužívejte suchý hadřík, protože povrchy nejsou odolné proti poškrábání.

**Tip**

V případě potřeby použijte k odstranění mastnoty a oleje etanol nebo isopropanol.

- Všechny přístupné povrchy čistěte měkkým vlhkým hadříkem.
- Vyčistěte řezací komoru, obzvláště řezací stůl s T-drážkou.
- V případě potřeby vyčistěte odtokový koš a magnet v nádrži.
- Vyčistěte držák vzorků a příruby.
- Když stroj nepoužíváte, nechte ochranný kryt otevřený, aby řezací komora zcela vyschla.

## 10.7 Týdně

Čistěte stroj, abyste zabránili poškození stroje a vzorků abrazivními zrny nebo kovovými částicemi.

**Poznámka**

Nepoužívejte drsné nebo abrazivní čisticí prostředky.

- Všechny přístupné povrchy čistěte měkkým vlhkým hadříkem a běžnými domácími čisticími prostředky.
- Pro náročné čištění použijte čisticí prostředek Struers.
- Ochranný kryt čistěte měkkou utěrkou a běžným domácím antistatickým čisticím prostředkem na okna.

**Poznámka**

Aby nedocházelo k nadměrnému pění, dbejte na to, aby se do nádrže chladicí jednotky nedostaly zbytky čisticího prostředku.

**10.7.1 Čištění řezací komory**

- Odstraňte upínací zařízení.
- Po vyčištění uložte upínací zařízení na suché místo nebo na řezací stůl.
- Řeznou komoru důkladně vyčistěte.
- Zkontrolujte odtokový koš a magnet.

**Poznámka**

Ucpaný odtokový koš může mít za následek přetečení a nedostatečné chlazení, protože hladina kapaliny v nádrži je příliš nízká. Mohlo by dojít k poškození obrobku nebo řezného kotouče.

**10.7.2 Kontrola nádrže na chladicí kapalinu****UPOZORNĚNÍ**

Před použitím si přečtěte bezpečnostní list aditiva do chladicí kapaliny.

**UPOZORNĚNÍ**

Zabraňte kontaktu pokožky s přísadou chladicí kapaliny. Používejte vhodné rukavice pro ochranu prstů před brusnými materiály a teplými/ostřími vzorky. Chladicí kapalina může obsahovat třísky (řezné/brusné zbytky nebo jiné částice).

**Tip**

Doporučujeme měnit chladicí kapalinu alespoň jednou za měsíc, aby se zabránilo růstu mikroorganismů.

- Kontrolujte hladinu chladicí kapaliny po 8 hodinách používání nebo alespoň každý týden. V případě potřeby doplňte nádrž.
- Vyměňte chladicí kapalinu, pokud se zdá, že je znečištěná (nahromadění řezných nečistot).
- Přidejte přísadu do chladicí kapaliny.
- Pomocí refraktometru zkontrolujte koncentraci aditiva. Viz návod k použití na štítku.

**Trysky na chladicí kapalinu**

- Pokud jsou trysky na chladicí kapalinu ucpané, odstraňte ucpání tenkým kusem drátu (např. kancelářskou sponkou).
- V případě potřeby odstraňte šroub ze špičky pravé trysky, abyste usnadnili čištění.

**10.7.3 Trubka pro bezvodou chladicí kapalinu**

Pokud používáte bezvodou chladicí kapalinu, musíte vyměnit trubku v čerpadle chladicí kapaliny za speciální trubku pro bezvodou chladicí kapalinu. Trubka pro bezvodou chladicí kapalinu je

odolnější vůči složkám bezvodé chladicí kapaliny. Standardní trubka vydrží pouze několik hodin, protože na ni působí bezvodá chladicí kapalina.

Podrobnosti o výměně trubky čerpadla naleznete v části [Výměna hadiček ▶ 55](#).



**Poznámka**

Pokud jste namontovali trubku pro bezvodou chladicí kapalinu, pravidelně kontrolujte její opotřebení.

Četnost výměny trubky se liší podle konkrétních podmínek. Doporučujeme vizuálně kontrolovat opotřebení trubky po každých 5 hodinách používání.

## 10.8 Měsíčně

### 10.8.1 Čištění nádrže na chladicí kapalinu

Chladicí kapalinu v nádrži na chladicí kapalinu měňte nejméně jednou za měsíc.



**UPOZORNĚNÍ**

Před použitím si přečtěte bezpečnostní list aditiva do chladicí kapaliny.

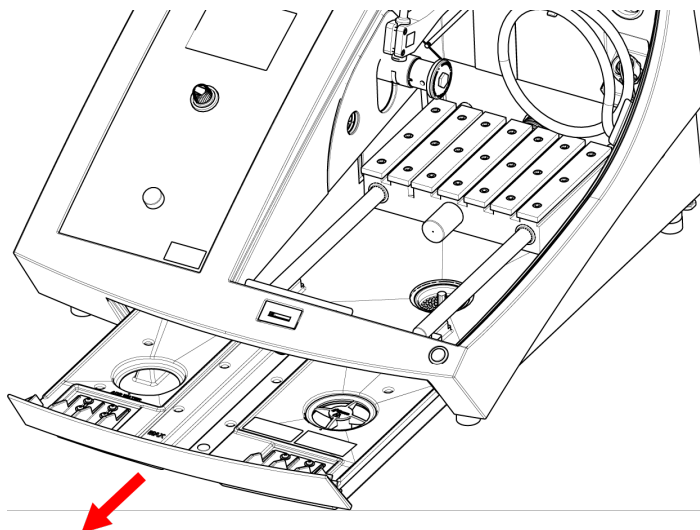


**UPOZORNĚNÍ**

Zabraňte kontaktu pokožky s přísadou chladicí kapaliny.

Používejte vhodné rukavice pro ochranu prstů před brusnými materiály a teplými/ostřími vzorky. Chladicí kapalina může obsahovat třísky (řezné a brusné zbytky nebo jiné částice).

#### Postup



1. Jemně vysuňte nádrž na chladicí kapalinu.
2. Vyšroubujte šroubovací uzávěr.
3. Vylijte použitou chladicí kapalinu do odtoku schváleného pro odpadní chemikálie.

4. Vypláchněte nádrž čistou vodou. Občas nádrž protřepejte, aby se uvolnily veškeré nečistoty, které se nahromadily na dně nádrže.
5. Proces oplachování opakujte, dokud nádrž nebude čistá.
6. Našroubujte šroubovací uzávěr.
7. Zasuňte nádrž zpět na místo.
8. Naplňte nádrž otvorem ve spodní části komory 4% roztokem aditiva do chladicí kapaliny: 190 ml aditiva do chladicí kapaliny a 4,5 l vody.

**Tip**

U materiálů citlivých na vodu použijte bezvodou chladicí kapalinu.

**Poznámka**

Nádrž nepřepĺňujte.

**Poznámka**

Když se stroj nebude delší dobu používat, propláchněte recirkulační chladicí systém čistou vodou. Zabráníte tak poškození vnitřku čerpadla zasklými zbytky řezného materiálu.

## 10.9 Každoročně

### 10.9.1 Ochranný kryt

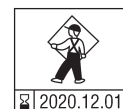
**VÝSTRAHA**

Nepoužívejte stroj s vadnými bezpečnostními zařízeními. Kontaktujte servis Struers.

**VÝSTRAHA**

Aby byla zajištěna předpokládaná bezpečnost, musí být ochranný kryt vyměněn každých 5 let. Štítek na ochranném krytu indikuje, kdy je nutno tento kryt vyměnit.

**Struers**  
Safety glass  
Sicherheitsglas  
Verre sécurit

**Poznámka**

Okamžitě vyměňte ochranný kryt, pokud byl oslaben nárazem vystřelených předmětů nebo pokud na něm jsou viditelné známky poškození nebo opotřebení.

**Poznámka**

Pokud se stroj používá na více než 7hodinovou směnu denně, provádějte kontrolu častěji.

**Poznámka**

Zástěnu je nutno vyměnit tak, aby odpovídala bezpečnostním požadavkům uvedeným v normě EN 16089.

Ochranný kryt se skládá z kovového rámu a kopolyesterového materiálu, který chrání obsluhu. Pokud je ochranný kryt poškozený, je oslabený a poskytuje menší ochranu.

**Postup**

1. Vizuálně zkontrolujte, jestli ochranný kryt nevykazuje známky opotřebení nebo poškození, např. praskliny nebo promáčkliny.
2. Pokud je ochranný kryt poškozený, okamžitě ho vyměňte.

**10.9.2 Testování bezpečnostních zařízení**

Bezpečnostní zařízení je nutné testovat nejméně jednou ročně.

**VÝSTRAHA**

Nepoužívejte stroj s vadnými bezpečnostními zařízeními. Kontaktujte servis Struers.

**Poznámka**

Testy musí vždy provádět kvalifikovaný technik (pro elektromechaniku, elektroniku, mechaniku, pneumatiku atd.).

Ochranný kryt je vybaven systémem bezpečnostního spínače, který zabraňuje spuštění motoru řezného kotouče, když je kryt otevřený.

Blokovací mechanismus zabraňuje obsluze otevřít ochranný kryt, dokud se motor nepřestane točit.

**10.9.3 Nouzový vypínač****VÝSTRAHA**

Nepoužívejte stroj s vadnými bezpečnostními zařízeními. Kontaktujte servis Struers.

**Test 1**

1. Zahájení procesu řezání: Stiskněte tlačítko Start. Stroj začne pracovat.
2. Stiskněte nouzový vypínač.
3. Pokud se provoz nezastaví, stiskněte tlačítko Stop.
4. Kontaktujte servis Struers.

**Test 2**

1. Stiskněte nouzový vypínač.
2. Stiskněte tlačítko Start.

3. Pokud se stroj spustí, stiskněte tlačítko Stop.
4. Kontaktujte servis Struers.

#### 10.9.4 Ochranný zámek



##### **VÝSTRAHA**

Nepoužívejte stroj s vadnými bezpečnostními zařízeními.  
Kontaktujte servis Struers.

##### **Test 1**

1. Zahájení procesu řezání: Stiskněte Start. Stroj začne pracovat.
2. Pokuste se otevřít ochranný kryt – nepoužívejte sílu.
3. Pokud se ochranný kryt otevře, stiskněte tlačítko Stop.
4. Kontaktujte servis Struers.

##### **Test 2**

1. Otevřete ochranný kryt.
2. Stiskněte tlačítko Start.
3. Pokud se stroj spustí, stiskněte tlačítko Stop.
4. Kontaktujte servis Struers.

##### **Test 3**

1. Zahájení procesu řezání: Stiskněte tlačítko Start. Stroj začne pracovat.
2. Stiskněte tlačítko Stop. Pokud lze ochranný kryt otevřít, zatímco se řezný kotouč stále otáčí, kontaktujte servis Struers.

#### 10.9.5 Tlačítko Hold-to-run (podržet do spuštění)



##### **VÝSTRAHA**

Nepoužívejte stroj s vadnými bezpečnostními zařízeními.  
Kontaktujte servis Struers.

##### **Test 1**

1. Otevřete ochranný kryt.
2. Pohybuje řezacím stolem pomocí joysticku, aniž byste stiskli tlačítko Hold-To-Run (podržet do spuštění).
3. Pokud se řezací stůl pohybuje, kontaktujte servis Struers.

##### **Test 2**

1. Otevřete ochranný kryt.
2. Stiskněte tlačítko Proplach.

3. Pokud chladicí kapalina začne vytékat, stiskněte tlačítko Proplach nebo Stop a kontaktujte servis Struers.

## 10.10 Náhradní díly

### Technické otázky a náhradní díly

V případě technických dotazů nebo při objednávání náhradních dílů uveďte sériové číslo a napětí/frekvenci. Sériové číslo a napětí jsou uvedeny na typovém štítku stroje.

Pro další informace nebo kontrolu dostupnosti náhradních dílů kontaktujte servis Struers. Kontaktní informace jsou k dispozici na webu [Struers.com](http://Struers.com).

### Seznam náhradních dílů

Náhradní díly	Elektrická ref.	Katalogové číslo:
Sick IMB08	HQ1, HQ2	2HQ00032
Omron E2B_All	HQ3, HQ4	2HQ00036
Monitor rychlosti	KS3, KS4	2KS10033
Bezpečnostní relé	KS1, KS2	2KS10006
Bezpečnostní senzor	SS1	2SS00130
Invertor	A2	2PU12076
Relé 24 V AC/DC	K3, K4	2KL23851
Nouzový vypínač	SB1	2SA10400
Kontakt nouzového zastavení	SB1	2SB10071
Držák modulu	SB1	2SA41603
Tlačítko Hold-to-run (podržet spuštění)	S2	2SA00023
Ochranný zámek	YS1	2SS00025
Ochrana	-	16852901
Stykač	K1, K2	2KM70912

## 10.11 Servis a opravy

Informace o celkové době provozu a servisu stroje se na obrazovce zobrazí při spuštění

Doporučujeme provádět pravidelnou servisní kontrolu jednou ročně nebo po 1 500 hodinách provozu.

Po spuštění stroje se na displeji zobrazí informace o celkové provozní době a servisní informace o stroji.

Po 1 400 hodinách provozu se na displeji zobrazí zpráva upozorňující uživatele na nutnost naplánování servisní kontroly.



Po překročení 1500 hodin provozu se na displeji zobrazí zpráva **Service period expired!** (Vypršel servisní interval!).



**Poznámka**

Servis smí provádět pouze kvalifikovaný technik (elektromechanický, elektronický, mechanický, pneumatický atd.) společnosti. Kontaktujte servis Struers.

**Servisní kontrola**

Nabízíme řadu komplexních plánů údržby, které vyhovují požadavkům našich zákazníků. Tento rozsah služeb se nazývá ServiceGuard.

Plány údržby zahrnují kontrolu zařízení, výměnu opotřebovaných dílů, seřízení/kalibraci pro optimální provoz a závěrečný test funkčnosti.

**Menu Maintenance (Údržba)**

Viz [Menu Maintenance \(Údržba\) ▶48](#).

**Menu**

Viz [Menu ▶48](#).

## 10.12 Likvidace



Zařízení označené symbolem OEEZ obsahuje elektrické a elektronické součásti a nesmí být likvidováno jako běžný odpad.

Informace o správném způsobu likvidace v souladu s národní legislativou získáte u místních úřadů.

Při likvidaci spotřebního materiálu a recirkulační kapaliny postupujte podle místních předpisů.



**VÝSTRAHA**

V případě požáru upozorněte kolemjdoucí, hasiče a přerušete proud. Použijte práškový hasicí přístroj. Nepoužívejte vodu.



**Poznámka**

Recirkulační kapalina bude obsahovat přísady a třísky z řezání nebo broušení. Nevylévejte recirkulační kapalinu do hlavního odtoku.

Dodržujte platné bezpečnostní předpisy pro manipulaci s třískami a přísadami do recirkulační kapaliny a jejich likvidaci.

Sledujte, které kovy řezáte nebo brousíte a jaké množství třísek vzniká.

V závislosti na tom, jaké kovy řezáte nebo brousíte, je možné, že kombinace kovových třísek/pilin z kovů s velkým rozdílem v elektropozitivitě může za příznivých podmínek vést k exotermickým reakcím.

**Příklady:**

Níže jsou uvedeny příklady kombinací, které mohou vést k exotermickým reakcím, když při řezání nebo broušení na stejném stroji vzniká velké množství třísek a když jsou k tomu příznivé podmínky:

- Hliník a měď.
- Zinek a měď.

# 11 Řešení problémů



## 11.1 Problémy se strojem

Problém	Příčina	Akce/opatření
Nedostatečný objem chladicí kapaliny, případně žádná chladicí kapalina.	Hladina chladicí kapaliny v nádrži na chladicí kapalinu je příliš nízká.	Ujistěte se, zda v nádrži chladicí kapaliny je dostatek vody.
	Trysky na chladicí kapalinu jsou zablokované.	Vyčistěte trysky.
Dochází k úniku vody.	Netěsnost v trubce chladicí kapaliny.	Zkontrolujte trubku čerpadla chladicí kapaliny. V případě potřeby trubku vyměňte.
	Přetečení vody v nádrži na chladicí kapalinu.	Odstraňte přebytečnou vodu.
	Koš na řezné nečistoty je ucpaný.	Vyčistěte koš.
Obrobky jsou zkorodované.	Chladicí kapalina neobsahuje dostatečné množství aditiv.	Zkontrolujte koncentraci aditiva v chladicí kapalině.
Řezací komora je zkorodovaná.	Chladicí kapalina neobsahuje dostatečné množství aditiv.	Zkontrolujte koncentraci aditiva v chladicí kapalině.
	Ochranný kryt zůstal po použití zavřený.	Nechte ochranný kryt otevřený, aby se řezací komora vysušila.
Řezací komora vykazuje známky koroze.	Obrobek je vyroben z mědi / slitiny mědi.	Používejte aditivum do chladicí kapaliny, které je speciálně vyvinuto pro měď a slitiny mědi.

## 11.2 Problémy při řezání

Problém	Příčina	Akce/opatření
Zbarvení nebo spálení obrobku.	Tvrдость řezného kotouče neodpovídá tvrdosti/rozměrům obrobku.	Vyberte jiný kotouč, nebo snižte otáčky.
	Nedostatečné chlazení.	Zkontrolujte umístění trysek chladicí kapaliny. V případě potřeby vyčistěte trysky.
		Ujistěte se, zda v nádrži chladicí kapaliny je dostatek vody.
Nežádoucí otřepy.	Řezný kotouč je příliš tvrdý.	Vyberte jiný kotouč, nebo snižte otáčky.
	Příliš vysoké otáčky posuvu na konci operace.	Ke konci operace snižte rychlost posuvu.
	Nesprávné upnutí obrobku.	Podepřete obrobek a upněte jej z obou stran. Použijte držák vzorků, který je určen pro upínání malých, dlouhých obrobků na obou stranách.
Kvalita řezu se liší.	Nedostatečné chlazení.	Zkontrolujte umístění trysek chladicí kapaliny. V případě potřeby vyčistěte trysky.
		Ujistěte se, zda v nádrži chladicí kapaliny je dostatek vody.
		Zkontrolujte koncentraci aditiva v chladicí kapalině.

Problém	Příčina	Akce/opatření
Řezný kotouč se láme.	Nesprávné nasazení řezného kotouče.	Ujistěte se, zda otvor / středový otvor má správný průměr. Matice musí být řádně utažena.
	Nesprávné upnutí obrobku.	Podepřete obrobek a upněte jej z obou stran. Použijte držák vzorků, který je určen pro upínání malých, dlouhých obrobků na obou stranách.
	Řezný kotouč je příliš tvrdý.	Vyberte jiný kotouč, nebo snižte otáčky.
	Rychlost posuvu je nastavena příliš vysoko.	Snižte rychlost posuvu.
	Úroveň síly je nastavena příliš vysoko.	Snižte úroveň síly.
	Řezný kotouč se při kontaktu s obrobkem ohýbá.	Proveďte první řez při nižší rychlosti posuvu.
Řezný kotouč se příliš rychle opotřebovává.	Rychlost posuvu je příliš vysoká.	Snižte rychlost posuvu.
	Otáčky jsou příliš nízké.	Zvyšte otáčky.
	Nedostatečné chlazení.	Ujistěte se, zda v nádrži chladicí kapaliny je dostatek vody. Zkontrolujte umístění trysek chladicí kapaliny. V případě potřeby vyčistěte trysky.
Řezný kotouč neprořízne obrobek.	Otáčky jsou příliš nízké.	Zvyšte otáčky.
	Nesprávná volba řezného kotouče.	Vyberte jiný řezný kotouč.
	Řezný kotouč je opotřebovaný.	Vyměňte řezný kotouč.

Problém	Příčina	Akce/opatření
Obrobek se při upínání láme.	Řezný kotouč se při řezání zachycuje o obrobek.	Upněte obrobek na obou stranách řezného kotouče, aby řez zůstal otevřený. Použijte držák vzorků, který je určen pro upínání malých, dlouhých obrobků na obou stranách.
	Obrobek je křehký.	Umístěte obrobek mezi dvě plastové/pryžové desky nebo namontujte obrobek do prskyřice.  <div data-bbox="1011 647 1390 801" style="border: 1px solid blue; padding: 5px;">  <p><b>Poznámka</b> Křehké obrobky řežte vždy velmi opatrně.</p> </div>
Vzorek je zkorodovaný.	Vzorek byl ponechán v řezné komoře příliš dlouho.	Vzorek vyjměte ihned po řezání. Před odchodem od stroje nechte ochranný kryt řezací komory otevřený.
	Nedostatečné množství aditiva do chladicí kapaliny.	Zkontrolujte koncentraci aditiva v chladicí kapalině.
Laser je špatně zarovnaný.		Uvolněte šrouby na zadní straně stroje.  Posunujte laser, dokud nebude zarovnan ve správné poloze.
		<div data-bbox="1011 1245 1390 1653" style="border: 1px solid yellow; padding: 5px;">  <p><b>VÝSTRAHA</b> Laserové záření. Neřívejte se do paprsku a nevystavujte uživatele teleskopické optice. Laserový produkt třídy 1M.</p> </div>

### 11.3 Chybová hlášení

Č.	Zprávy	Příčina	Akce/opatření
8	<p>Selected cut length exceeds available cutting capacity.</p> <p>OK: Automatic cut length will be set.</p> <p>Cancel: Go back to edit method.</p> <p>Zvolená délka řezu přesahuje dostupnou kapacitu řezání.</p> <p>OK: Nastaví se automatická délka řezu.</p> <p>Zrušit: Vraťte se pro úpravu metody.</p>	<p>Kapacita řezání je pro nastavenou délku nedostatečná.</p>	<p>Vyberte <b>OK</b> (OK) pro automatické nastavení délky řezu, popř. <b>Cancel</b> (Zrušit) pro úpravu metody.</p>
106	<p>Machine failed during Power-On Self Testing. Please try to restart the machine. If problem persists, please contact Struers technical support.</p> <p>Stroj selhal během automatického testování při zapnutí. Zkuste stroj restartovat. Pokud problém přetrvává, obraťte se na technickou podporu společnosti Struers.</p>	<p>Během automatického testování při zapnutí byla zjištěna kritická chyba.</p> <p>Stroj nelze spustit.</p>	<p>Restartujte stroj.</p> <p>Pokud chyba přetrvává, kontaktujte servis Struers.</p>

Č.	Zprávy	Příčina	Akce/opatření
110	<p>Machine found a problem during Power On Self Testing.</p> <p>Machine can continue. However, it is strongly recommended to contact Struers technical support. Some features may not be available.</p> <p>Stroj našel během automatického testování při zapnutí problém.</p> <p>Stroj může pokračovat v provozu. Důrazně však doporučujeme kontaktovat technickou podporu společnosti Struers. Některé funkce nemusí být k dispozici.</p>	<p>Během automatického testování při zapnutí byla zjištěna kritická chyba.</p>	<p>Restartujte stroj.</p> <p>Pokud chyba přetrvává, kontaktujte servis Struers.</p>
113	<p>Water pump blocked!</p> <p>Blokace vodního čerpadla!</p>		<p>Zkontrolujte hladinu chladicí kapaliny. Pokud je hladina nízká, doplňte nádrž na chladicí kapalinu.</p> <p>Vyměňte chladicí kapalinu, když má známky znečištění (nahromadění nečistot po řezání).</p> <p>Pokud chyba přetrvává, kontaktujte servis Struers.</p>
114	<p>Machine searching for reference positions.</p> <p>Please wait...</p> <p>Don't switch machine off!</p> <p>Stroj hledá referenční polohy.</p> <p>Počkejte prosím...</p> <p>Nevypínejte stroj!</p>	<p>Nulové polohy se kalibrují po každém pátém spuštění, nebo pokud došlo ke ztrátě referenční polohy, nebo když bylo v rámci spuštění aktivováno nouzové zastavení.</p>	<p>Počkejte na dokončení procesu.</p>

Č.	Zprávy	Příčina	Akce/opatření
117	Water pump blocked! Process halted! Clean cooling system before continuing. Blokace vodního čerpadla! Proces byl pozastaven! Před pokračováním vyčistěte chladicí systém.		Zkontrolujte hladinu chladicí kapaliny. Pokud je hladina nízká, doplňte nádrž na chladicí kapalinu.  Vyměňte chladicí kapalinu, když má známky znečištění (nahromadění nečistot po řezání).  Pokud chyba přetrvává, kontaktujte servis Struers.
119	Main motor overload detected! Reduce feed speed before continuing.  Bylo zjištěno přetížení hlavního motoru! Před pokračováním snižte rychlost posuvu.	Řezný kotouč může být zachycen v obrobku.  Funkce OptiFeed nedokáže snížit zatížení hlavního motoru na přijatelnou úroveň.	Posuňte řezací stůl dozadu, abyste uvolnili řezný kotouč.  Snižte rychlost posuvu a pokračujte v řezání.  Ručně snižte rychlost posuvu a pokračujte v řezání.
120	Reference position for automatic X-table will now be scanned. Confirm to start searching.  Nyní bude naskenována referenční poloha pro automatický stůl X.  Potvrzením spustíte vyhledávání.	Byl připojen automatický stůl X a nyní bude naskenována nulová poloha.	Zkontrolujte, zda v řezací komoře nejsou žádné překážky, a stiskněte <b>Enter</b> .



Č.	Zprávy	Příčina	Akce/opatření
122	<p>Selected combination of specimen width and number exceeds available cutting capacity.</p> <p>Enter: automatic specimen width</p> <p>Esc: automatic specimen count</p> <p>Stop: return to edit method</p> <p>Zvolená kombinace šířky vzorku a počtu přesahuje dostupnou kapacitu řezání.</p> <p>Enter: automatická šířka vzorku</p> <p>Esc: automatický počet vzorků</p> <p>Stop: návrat k metodě úprav</p>	<p>Prostor pro požadované sériové řezání je nedostatečný.</p>	<p>Zvolte <b>Enter</b> pro automatické nastavení šířky vzorku, <b>Esc</b> pro automatické nastavení počtu vzorků nebo <b>Stop</b> pro úpravu metody.</p>
123	<p>Automatic X-table stuck.</p> <p>Process halted!</p> <p>Remove any obstruction before continuing.</p> <p>Start: Resume cutting</p> <p>Stop: Abort current process</p> <p>Automatický stůl X se zasekl.</p> <p>Proces byl pozastaven!</p> <p>Než budete pokračovat, odstraňte všechny překážky.</p> <p>Start: pokračování v řezání</p> <p>Stop: přerušování aktuálního procesu</p>		<p>Před pokračováním v řezání se ujistěte, že neexistují žádné překážky blokující automatický stůl X.</p> <p>Pokud chyba přetrvává, kontaktujte servis Struers.</p>

Č.	Zprávy	Příčina	Akce/opatření
125	<p>Main motor overheated! Cutting process halted! Please wait until motor temperature decreases before continuing cutting. Hlavní motor se přehřál! Proces řezání se zastavil! Před pokračováním v řezání vyčkejte, dokud se teplota motoru nesníží.</p>	<p>Teplota hlavního motoru přesáhla 150 °C po dobu delší než 5 s.</p>	<p>Počkejte, až motor vychladne.</p>
126	<p>Main motor cannot start. Process halted! Please try to restart the machine if problem occurs after next start. Hlavní motor nelze spustit. Proces byl pozastaven! Pokud se problém objeví po dalším spuštění, zkuste stroj restartovat.</p>		<p>Stroj vypněte a poté zapněte. Pokud chyba přetrvává, kontaktujte servis Struers.</p>
127	<p>Main motor rotation lost. Process halted! Try to restart cutting process. Alarm register: xxxx Error register: xxxx Ztratilo se otáčení hlavního motoru. Proces byl pozastaven! Pokuste se znovu spustit proces řezání. Registr alarmů: xxxx Registr chyb: xxxx</p>	<p>Proces řezání byl přerušen.</p>	<p>Poznamenejte si hodnoty registru alarmů a registru chyb. Restartujte proces řezání. Pokud chyba přetrvává, kontaktujte servis Struers. Uveďte hodnoty registru alarmů a registru chyb.</p>

Č.	Zprávy	Příčina	Akce/opatření
128	<p>Open safety lock detected. Process halted! Restart the process - do not open guard during operation! Byl zjištěn otevřený bezpečnostní zámek. Proces byl pozastaven! Restartujte proces – neotvírejte ochranný kryt během provozu!</p>	<p>Senzory registrují, že zámek ochranného krytu je během řezání otevřený.</p>	<p>Ujistěte se, že je ochranný kryt zavřený a zámek ochranného krytu je v uzamčené poloze. Pokud chyba přetrvává, kontaktujte servis Struers.</p>
129	<p>Searching of reference positions aborted by user. Machine cannot continue without reference positions found. Please restart the machine and wait until reference positions are scanned. Vyhledávání referenčních poloh bylo přerušeno uživatelem. Stroj nemůže pokračovat bez nalezení referenčních poloh. Restartujte stroj a vyčkejte, dokud nebudou vyhledány referenční polohy.</p>	<p>Nouzové zastavení bylo aktivováno, když stroj vyhledával nulové polohy.</p>	<p>Restartujte stroj. Počkejte na dokončení vyhledávání nulových pozic.</p>
130	<p>Motor drive overloaded! Process halted! Please decrease RPM and/or feed speed before continuing cutting. Pohon motoru je přetížen! Proces byl pozastaven! Před pokračováním v řezání snižte otáčky nebo rychlost posuvu.</p>	<p>Zátěž motoru způsobila přetížení.</p>	<p>Před pokračováním v řezání snižte otáčky nebo rychlost posuvu.</p>

Č.	Zprávy	Příčina	Akce/opatření
133	<p>Cut-off wheel Z-position out of range.</p> <p>Please make sure that cut-off wheel is at least 0.15mm from top and bottom position or disable ExciCut feature.</p> <p>Poloha Z řezného kotouče je mimo rozsah.</p> <p>Ujistěte se, že řezný kotouč je alespoň 0,15 mm od horní a spodní polohy, nebo vypněte funkci ExciCut.</p>	<p><b>ExciCut</b> (ExciCut) bylo vybráno, ale není dostatek místa pro pohyb kolečka nahoru/dolů.</p>	<p>Přemístěte řezný kotouč, nebo zrušte výběr <b>ExciCut</b> (ExciCut).</p>
144	<p>Search for reference positions failed.</p> <p>Hledání referenčních poloh selhalo.</p>	<p>Při pokusu o vyhledání referenčních poloh nebyl na krokových motorech zjištěn žádný výkon.</p>	<p>Potvrďte dialog a restartujte stroj. Postup vyhledávání referenčních poloh se bude opakovat při každém restartu, dokud nebudou nalezeny platné referenční polohy.</p>
Č.	Chybové hlášení	Příčina	Akce/opatření
001	<p>SMM not present!</p> <p>SMM není přítomen!</p>	<p>Paměťový modul Struers není správně připojen ke stroji.</p>	<p>Restartujte stroj.</p> <p>Pokud chyba přetrvává, kontaktujte servis Struers.</p>
002	<p>Inverter communication failed!</p> <p>Komunikace s měničem selhala!</p>	<p>Stroj není schopen komunikovat s frekvenčním měničem.</p>	<p>Restartujte stroj.</p> <p>Pokud chyba přetrvává, kontaktujte servis Struers.</p>
003	<p>Joystick not connected!</p> <p>Joystick není připojen!</p>	<p>Stroj nerozpoznal joystick.</p>	<p>Restartujte stroj.</p> <p>Pokud chyba přetrvává, kontaktujte servis Struers.</p>
004	<p>Mains voltage too low!</p> <p>Příliš nízké elektrické napětí!</p>	<p>Elektrické napájecí napětí ze sítě je nižší než 220 V.</p>	<p>Ujistěte se, že elektrické napájecí napětí ze sítě odpovídá napětí uvedenému na typovém štítku stroje.</p> <p>Restartujte stroj.</p> <p>Pokud chyba přetrvává, kontaktujte servis Struers.</p>

Č.	Chybové hlášení	Příčina	Akce/opatření
005	Problem with 24V supply voltage Problém s napájecím napětím 24 V	DC napájecí napětí je nižší než 18 V.	Restartujte stroj. Pokud chyba přetrvává, kontaktujte servis Struers.
006	5V supplying out of range 5V napájení mimo rozsah	Napájení 5 V na desce plošných spojů je nižší než 4 V.	Restartujte stroj. Pokud chyba přetrvává, kontaktujte servis Struers.
007	SMM read-write test failed Test čtení a zápisu SMM selhal	Komunikace s paměťovým modulem Struers je neúspěšná.	Restartujte stroj. Pokud chyba přetrvává, kontaktujte servis Struers.
008	Y-table motor not connected Motor stolu Y není připojen	Komunikace s jednotkou krokového motoru stolu Y selhala.	Restartujte stroj. Pokud chyba přetrvává, kontaktujte servis Struers.

Č.	Varovné zprávy	Příčina	Akce/opatření
001	Mains voltage too low Příliš nízké elektrické napětí	Elektrické napájecí napětí ze sítě je nižší než 180 V.	Ujistěte se, že elektrické napájecí napětí ze sítě odpovídá napětí uvedenému na typovém štítku na zadní straně stroje. Restartujte stroj. Pokud chyba přetrvává, kontaktujte servis Struers.
002	Z-motor communication failed Komunikace motoru Z selhala	Komunikace s jednotkou krokového motoru pohybu Z selhala.	Restartujte stroj. Pokud chyba přetrvává, kontaktujte servis Struers.

# 12 Technické údaje

## 12.1 Technické údaje

<b>Kapacita</b>	Výška × Délka	165 × 50 mm (6,5" × 2")
	Průměr	70 mm (2,8")
	Délka řezání	0–200 mm (0–7,9") v krocích po 0,1 mm
<b>Řezný kotouč</b>	Průměr	75–203 mm (3–8")
	Průměr trnu	12,7 mm (0,5") a 22 mm (0,86")
<b>Motor řezného kotouče</b>	Rychlost otáčení	300–5 000 ot./min. v krocích po 100 ot./min.
	Výškové nastavení řezného kotouče	40 mm (1,6") automatické
<b>Řezací stůl</b>	Šířka	258 mm (10,2")
	Hloubka	184 mm (7,2")
	T-drážky	T-drážka s vyměnitelnými destičkami s T-drážkami, 8,0 mm (7 ks)
	Rychlost podávání	0,005–3,0 mm/s (0,3–7"/min.) v krocích po 0,005 mm
<b>Laser</b>		Třída 1M
<b>Software a elektronika</b>	Ovládací prvky	Touchpad, joystick a otočné/přítlačné tlačítko
	Displej	LCD, TFT barevný 5,7", 320 × 240 bodů s LED podsvícením
<b>Bezpečnostní normy</b>		Označení CE podle směrnic EU
<b>REACH</b>		Pro informace o REACH kontaktujte místní zastoupení Struers.
<b>Provozní prostředí</b>	Okolní teplota	5–40 °C (41–104 °F)
	Vlhkost	< 85 % RV bez kondenzace

<b>Zdroj proudu</b>	Napětí/frekvence	200–240 V (50–60 Hz)
	Vstup napájení	1 fáze (N+L1+PE) nebo 2 fáze (L1+L2+PE) Elektrická instalace musí odpovídat kategorii instalace II
	Napájení S1	1,1 kW
	Napájení S3	1,5 kW
	Napájení, nečinnost	13 W
	Proud, max.	14,8 A
	<b>Chladicí systém</b>	
<b>Kategorie bezpečnostního obvodu/Úroveň výkonu</b>	Ochranný bezpečnostní spínačový systém	PL e, kategorie 3 Kategorie zastavení 0
	Ochranný zámek	PL b, kategorie 3 Kategorie zastavení 0
	Funkce Hold-to-run	PL d, kategorie 1 Kategorie zastavení 0
	Nouzový vypínač	PL c, kategorie 1 Kategorie zastavení 0
	Neúmyslné spuštění kapalinového systému	PL b, kategorie 3
	Monitorování rychlosti os, pohyb stolu Y	PL d, kategorie 3 Kategorie zastavení 0
	Monitorování a omezení rychlosti řezných kotoučů	PL d, kategorie 3
	Sledování rychlosti osy, vertikální pohyb osy	PL d, kategorie 3
<b>Odsávání</b>	Doporučená kapacita	50 m <sup>3</sup> /h (1 750 ft <sup>3</sup> /h) při 0 mm vodního sloupce
<b>Pokročilé funkce</b>	Stůl X, automatický	Ano. Možnost
	Stojan X, manuální	Ano. Možnost
	Otočný stojan	Ano. Možnost

<b>Hladina hluku</b>	Vážená hladina akustického tlaku A u pracovních stanic	LpA = 72 dB(A) (naměřená hodnota). Nejistota K = 4 dB Měření provedena v souladu s normou EN ISO 11202
<b>Úroveň vibrací</b>	Deklarovaná emise vibrací	Není relevantní
<b>Rozměry a hmotnost</b>	Šířka	64 cm (25,4")
	Hloubka (se zástrčkou)	78 cm (27,6")
	Výška (ochranný kryt uzavřený)	44 cm (17,3")
	Výška (ochranný kryt otevřený)	105,5 cm (41,5")
	Hmotnost	77 kg (170 lb)

## 12.2 Kategorie bezpečnostního obvodu/Úroveň výkonu

Kategorie bezpečnostního obvodu/Úroveň výkonu	
Ochranný bezpečnostní spínací systém	EN 60204-1, Kategorie zastavení <b>0</b> EN ISO 13849-1, Kategorie <b>3</b> Úroveň výkonu (PL) <b>e</b>
Ochranný zámek	EN 60204-1, Kategorie zastavení <b>0</b> EN ISO 13849-1, Kategorie <b>3</b> Úroveň výkonu (PL) <b>b</b>
Funkce Hold-to-run	EN 60204-1, Kategorie zastavení <b>0</b> EN ISO 13849-1, Kategorie <b>3</b> Úroveň výkonu (PL) <b>d</b>
Nouzový vypínač	EN 60204-1, Kategorie zastavení <b>0</b> EN ISO 13849-1, Kategorie <b>1</b> Úroveň výkonu (PL) <b>c</b>
Neúmyslné spuštění kapalinového systému	EN ISO 13849-1, Kategorie <b>3</b> Úroveň výkonu (PL) <b>b</b>
Sledování rychlosti os - pohyb stolu Y	EN 60204-1, Kategorie zastavení <b>0</b> EN ISO 13849-1, Kategorie <b>3</b> Úroveň výkonu (PL) <b>d</b>
Monitorování a omezení rychlosti řezných kotoučů	EN ISO 13849-1, Kategorie <b>3</b> Úroveň výkonu (PL) <b>d</b>
Sledování rychlosti os - pohyb svislé osy	EN ISO 13849-1, Kategorie <b>3</b> Úroveň výkonu (PL) <b>d</b>



## 12.3 Technické údaje – jednotky vybavení

Technické údaje týkající se jednotlivých jednotek zařízení jsou uvedeny v příručce konkrétního zařízení.

## 12.4 Bezpečnostní součásti řídicího systému (SRP/CS)



### VÝSTRAHA

Aby byla zajištěna předpokládaná bezpečnost, musí být ochranný kryt vyměněn každých 5 let. Štítek na ochranném krytu indikuje, kdy je nutno tento kryt vyměnit.

**Struers**  
Safety glass  
Sicherheitsglas  
Verre sécurit



### VÝSTRAHA

Součásti kritické z hlediska bezpečnosti musí být vyměněny po maximální době životnosti 20 let. Kontaktujte servis Struers.



### Poznámka

SRP/CS (bezpečnostní součásti řídicího systému) jsou součásti, které mají vliv na bezpečný provoz stroje.



### Poznámka

Výměnu součástek kritických pro bezpečnost smí provádět pouze technik Struers nebo kvalifikovaný technik (elektromechanika, elektronika, mechanika, pneumatika atd.). Součásti kritické pro bezpečnost se smí vyměňovat pouze za součásti s minimálně stejnou úrovní bezpečnosti. Kontaktujte servis Struers.

Část související s bezpečností	Výrobce/popis výrobce	Katalogové č. výrobce
Sick IMB08	Sick	IMB08-02BPSVU2K
Omron E2B_All	Omron	E2B-S08KS01-WP-B1
Monitor rychlosti	Sick	MOC3SA
Bezpečnostní relé	Omron	G9SB
Bezpečnostní senzor	Schmersal	BNS 120-02Z
Invertor	ATV	ATV320U15M2C
Relé 24 V AC/DC	Vyhledávač	38.51.0.024.0060
Nouzový vypínač	Schlegel Západkové vypouklé tlačítko	ES Ø22 typ RV

Část související s bezpečností	Výrobce/popis výrobce	Katalogové č. výrobce
Kontakt nouzového zastavení	Schlegel Modulární kontakt, momentový	1 NC typ MTO
Držák modulu	Schlegel Držák modulu, 3 prvky MHR-3	MHR-3
Tlačítko Hold-to-run (podržet spuštění)	Schurter Kovové spínače vedení	1241.6931.1120000
Ochranný zámek	Schmersal	AZM170SK-11/02ZRK-2197 24VAC/DC
Ochrana	Struers	16850044
Stykač	Omron	J7KNA_12_01_24VS

## 12.5 Schémata

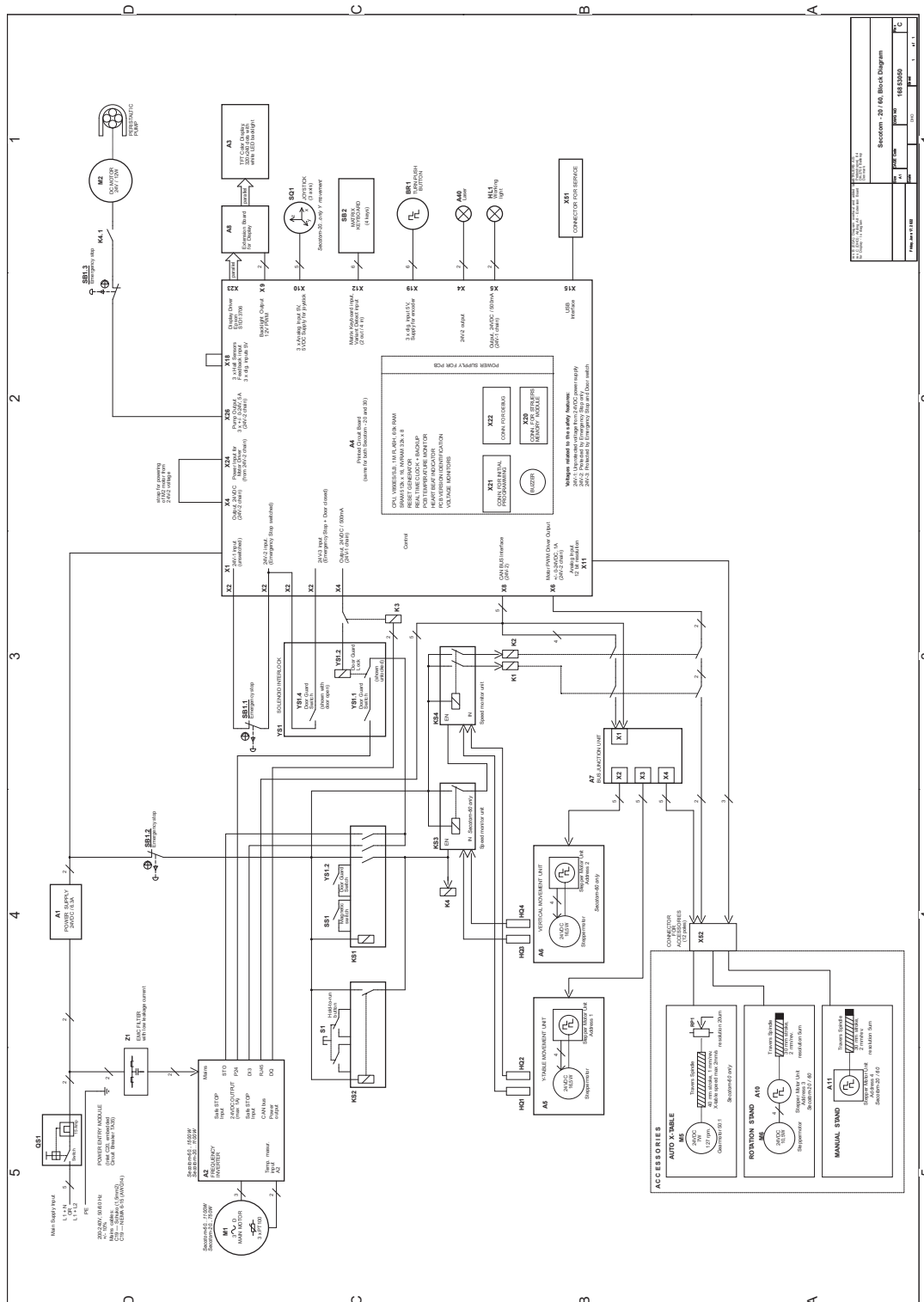


### Poznámka

Pokud chcete podrobné zobrazení konkrétních informací, podívejte se do online verze tohoto návodu.

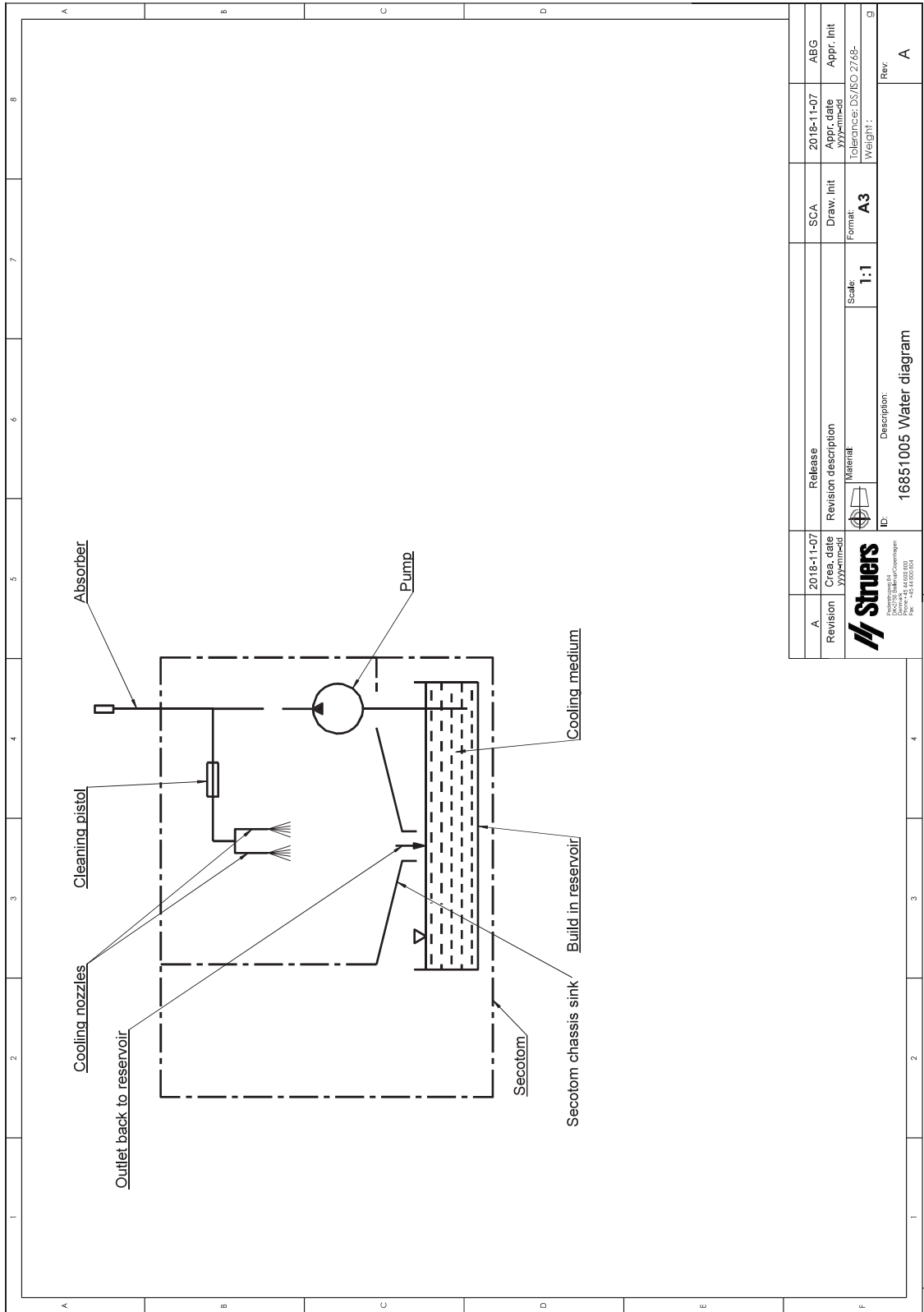
Název Secotom-60	č.
Blokové schéma	<a href="#">16853050 ▶ 83</a>
Vodní schéma	<a href="#">16851005 ▶ 84</a>
Schéma zapojení	Podívejte se na číslo schématu na typovém štítku zařízení a obraťte se na Struers servisní službu prostřednictvím stránek <a href="http://Struers.com">Struers.com</a> .

16853050



Secotom - 20/60, Block Diagram	
Fig. No.	16853050
Rev.	1
Scale	1:1
Author	...
Checked	...
Approved	...

16851005



A	2018-11-07	2018-11-07	SCA	ABG
Revision	Creation date	Release date	Draw. Init	Appr. Init
		Material	Scale: 1:1	Tolerance: DS/BO 2748-
ID: 16851005 Description: 16851005 Water diagram		Format: A3	Weight: g	Rev: A

## 12.6 Právní a regulační informace

### Upozornění FCC

Toto zařízení bylo testováno a vyhovuje limitům pro digitální zařízení třídy B podle části 15 směrnic FCC. Tyto limity jsou navrženy tak, aby poskytovaly přiměřenou ochranu před škodlivým rušením v obytných budovách. Toto zařízení generuje, využívá a může vyzařovat vysokofrekvenční energii, a pokud není instalováno a používáno v souladu s pokyny, může způsobit škodlivé rušení rádiové komunikace. Neexistuje však záruka, že v konkrétní instalaci k rušení nedojde. Pokud toto zařízení způsobuje škodlivé rušení příjmu rozhlasového nebo televizního vysílání, což lze ověřit vypnutím a zapnutím zařízení, doporučujeme uživateli, aby se pokusil odstranit rušení jedním nebo několika z následujících opatření:

- Přesměrujte nebo přemístěte přijímací anténu.
- Zvětšete vzdálenost mezi zařízením a přijímačem.
- Připojte zařízení do zásuvky v jiném okruhu, než ke kterému je připojen přijímač.

### EN ISO 13849-1:2015

Životnost všech SRP/CS je omezena na 20 let. Po uplynutí této doby je nutné vyměnit všechny součásti.

## 13 Výrobce

Struers ApS  
Pederstrupvej 84  
DK-2750 Ballerup, Dánsko  
Telefon: +45 44 600 800  
Fax: +45 44 600 801  
www.struers.com

### Odpovědnost výrobce

Je třeba dodržovat následující omezení, protože porušení omezení může způsobit zrušení zákonných povinností společnosti Struers.

Výrobce nepřijímá žádnou odpovědnost za chyby v textu a/nebo ilustracích v tomto návodu. Informace v tomto návodu mohou být změněny bez předchozího upozornění. Tento návod se může zmiňovat o příslušenství nebo dílech, které nejsou součástí dodané verze zařízení.

Výrobce je odpovědný za účinky na bezpečnost, spolehlivost a výkon zařízení pouze za předpokladu, že bude zařízení používáno, servisováno a jeho údržba bude prováděna v souladu s návodem k použití.



# Prohlášení o shodě

Výrobce	Struers ApS • Pederstrupvej 84 • DK-2750 Ballerup • Dánsko
Název	Secotom-60
Model	Není relevantní
Funkce	Řezací stroj
Typ	685
Kat. č.	06856127, 06856227, 06856327, 05996911, 05996912, 05996913, 05996914
Sériové č.	



Modul H, v souladu s globálním přístupem



Prohlašujeme, že uvedený výrobek je v souladu s následujícími právními předpisy, směrnicemi a normami:

<b>2006/42/ES</b>	EN ISO 12100:2010, EN ISO 13849-1:2015, EN ISO 13849-2:2012, EN ISO 13850:2015, EN ISO 13857:2019, EN ISO 16089:2015, EN ISO 60204:2018, EN 60204-1-2018/opr.:2020
<b>2011/65/EU</b>	EN 63000:2018
<b>2014/30/EU</b>	EN 61000-3-2:2014, EN 61000-3-3:2013, EN 61000-6-2:2005, EN 61000-6-2:2005/opr.:2005, EN 61000-6-3:2007, EN 61000-6-3-A1:2011, EN 61000-6-3-A1-AC:2012
<b>Další normy</b>	NFPA 79, FCC 47 CFR část 15, oddíl B

Oprávnění k sestavení technické dokumentace/  
Oprávněný k podpisu

Datum [Release date]

en For translations see  
bg За преводи вижте  
cs Překlady viz  
da Se oversættelser på  
de Übersetzungen finden Sie unter  
el Για μεταφράσεις, ανατρέξτε στη διεύθυνση  
es Para ver las traducciones consulte  
et Tõlked leiate aadressilt  
fi Katso käännökset osoitteesta  
fr Pour les traductions, voir  
hr Za prijevode idite na  
hu A fordítások itt érhetőek el  
it Per le traduzioni consultare  
ja 翻訳については、  
lt Vertimai patalpinti  
lv Tulkojumus skatīt  
nl Voor vertalingen zie  
no For oversettelser se  
pl Aby znaleźć tłumaczenia, sprawdź  
pt Consulte as traduções disponíveis em  
ro Pentru traduceri, consultați  
se För översättningar besök  
sk Preklady sú dostupné na stránke  
sl Za prevode si oglejte  
tr Çeviriler için bkz  
zh 翻译见

[www.struers.com/Library](http://www.struers.com/Library)