

柔性试样夹具座

AbraPol-30, LaboForce-100,
Tegramin-25, Tegramin-30

使用手册

原始说明译文



CE

文档编号: 17067026-02_A_zh

发布日期: 2023.09.07

版权

手册内容版权归 Struers ApS 所有。未经 Struers ApS 书面许可，请勿对手册内容的任何部分进行复制。

保留所有权利。© Struers ApS。

目录

1 安全性	4
1.1 预期用途	4
1.2 安全消息	4
1.3 本手册中的安全消息	5
2 开始	6
2.1 设备说明	6
2.2 概述	6
2.3 检查装箱单	7
3 运输和存放	7
3.1 长期存储或运输	7
4 使用说明	7
4.1 试样尺寸和形状	8
4.2 放置标本	10
4.3 在AbraPol-30上, 使用柔性试样夹具座	10
4.4 在 LaboForce-100、Tegramin-25, 或 Tegramin-30 上, 使用柔性试样夹具座	12
4.4.1 调整柔性试样夹具座的高度	14
4.4.2 调整试样夹具座的水平位置	15
5 维护	15
6 技术数据	16
7 故障排除	17
8 废弃处理	18
9 制造商	19
部分完工机械注册声明	21

1 安全性



注释

如果您有以下机器的旧版本操作手册，可能需要下载更新版本，其中包含如何使用柔性试样夹具座的说明：

- Tegramin-25
- Tegramin-30
- LaboForce-100
- AbraPol-30

请访问 **Struers** 网页，获取最新的手册版本，或者联系您的销售代表。

1.1 预期用途

该装置旨在用作试样夹具座，用于在半自动材料制备过程中，固定试样。

该设备旨在与 **Struers** 设备结合使用，用于研磨/抛光：

- AbraPol-30: 160 mm 直径柔性试样夹具座
- Tegramin-25: 140 mm 直径柔性试样夹具座
- Tegramin-30: 160 mm 直径柔性试样夹具座
- LaboForce-100:

如果有 250 mm MD 磁性盘，可使用 140 mm 直径的柔性试样夹具座

如果有 300 mm MD 磁性盘，可使用 160 mm 直径的柔性试样夹具座

不得将本设备用于以下用途 本部分所述以外的任何其他设备。

1.2 安全消息

安全消息中使用的符号

Struers 使用以下符号指示潜在危险。



电气危险

此符号指示电气危险，如果不加以避免，将导致人员死亡或严重受伤。



危险

此符号指示高级别风险，如果不加以避免，将导致人员死亡或严重受伤。

**警告**

此符号指示中等级别风险，如果不加以避免，将导致人员死亡或严重受伤。

**小心**

此符号指示低级别风险，如果不加以避免，将导致人员轻微或中度受伤。

**挤压危险**

此符号指示挤压危险，如果不加以避免，将导致人员轻微、中度或严重受伤。

常规消息**注释**

此符号指示有财产损失风险，或继续操作时需要特别注意。

**提示**

此符号表示有额外信息和提示。

1.3 本手册中的安全消息

**小心**

忽略此信息和对设备操作不当会导致严重的人身伤害和材料损坏。

**警告**

一定要按照设备自带操作手册中的说明使用 Struers 设备。

**小心**

请阅读本说明手册，以及使用该附件的机器的说明手册。

**挤压危险**

在下移试样移动器时，注意手不要接触到试样夹具座。

**小心**

为确保使用柔性试样夹具座的机器能够安全固定试样，必须

- AbraPol-30: V. 1.12 或更高版本
- LaboForce-100: V. 3.03 或更新版本
- Tegramin-25, Tegramin-30: V. 1.33 或更高版本

否则，会导致试样从机器中弹出。



小心

为防止试样脱离试样夹具座，请确保试样完全覆盖在柔性试样夹具座中。



小心

仅使用建议尺寸范围内的试样。如果不在建议的尺寸范围内，试样可能从柔性试样夹具座上脱落并掉落。

2 开始

2.1 设备说明

该装置是一个带有弹簧销的试样夹具座，用于在制备过程中固定试样。

操作员将试样固定在装置中，并确保试样不会从试样夹具座中伸出。

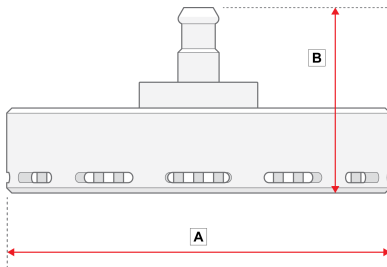
操作员将装置放入机器中。

操作员将试样放在制备磨抛盘上，并按下启动按钮，启动机器。

机器会在过程完成时自动停止。

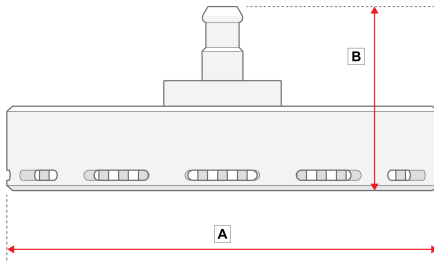
操作员清理试样，然后，进行下一个制备步骤或检查。

2.2 概述



A: 149 mm (5.86")

B: 72 mm (3")



A: 169 mm (6.65")

B: 72 mm (3")

2.3 检查装箱单

包装箱中可能包含选配附件。

包装箱内应有以下部件：

件	说明
1	柔性试样夹具座
1	使用手册集

3 运输和存放

如果在安装后的任何时候，您必须移动装置或将其存放在仓库中，我们建议您遵循一些准则。

- 运输前包装好装置。包装不充分可能导致机器损坏，将会使保修失效。请联系 **Struers** 服务部门。
- 我们建议使用原始包装和配件。

3.1 长期存储或运输

- 在储存或运输之前，请将设备放在原始包装中。

4 使用说明



挤压危险

在下移试样移动器时，注意手不要接触到试样夹具座。



小心

请阅读本说明手册，以及使用该附件的机器的说明手册。



小心

为确保使用柔性试样夹具座的机器能够安全固定试样，必须在机器上安装以下软件版本：

- AbraPol-30: V. 1.12 或更高版本
- LaboForce-100: V. 3.03 或更新版本
- Tegramin-25, Tegramin-30: V. 1.33 或更高版本

否则，会导致试样从机器中弹出。

4.1 试样尺寸和形状



小心

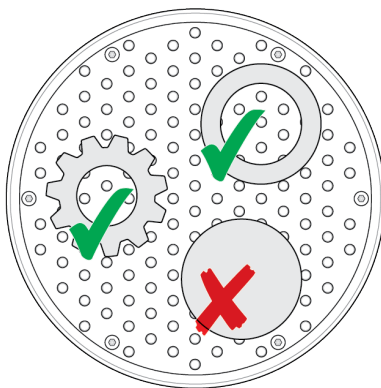
仅使用建议尺寸范围内的试样。如果不在建议的尺寸范围内，试样可能从柔性试样夹具座上脱落并掉落。

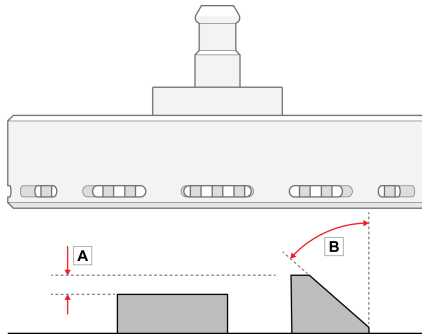
柔性试样夹具座		建议的试样尺寸
140 mm (5.5")	高度	最小 : 10 mm (0.4") 最大 : 20 mm (0.8")
	面积	最小 : 20 x 40 mm (0.8 x 1.8") 最大 : 90 x 90 mm (3.5 x 3.5")
160 mm (6.3")	高度	最小 : 10 mm (0.4") 最大 : 20 mm (0.8")
	面积	最小 : 20 x 40 mm (0.8 x 1.8") 最大 : 100 x 100 mm (3.9 x 3.9")



注释

请勿使用柔性试样夹具座制备实心的圆形试样。



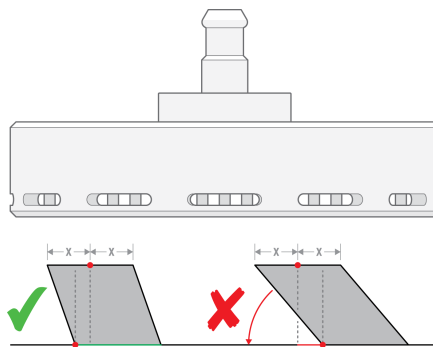


- A** 试样高度变化不得超过 6 mm (0.23")。
孔、洞等不得超过试样总面积的 50%。
- B** 试样边缘的角度不得大于 50°。
如果角度较大，试样可能从柔性试样夹具座中掉出。



注释

如果试样顶部没有得到试样底部的支撑，请不要使用柔性试样夹具座制备试样。否则，试样将倾斜。



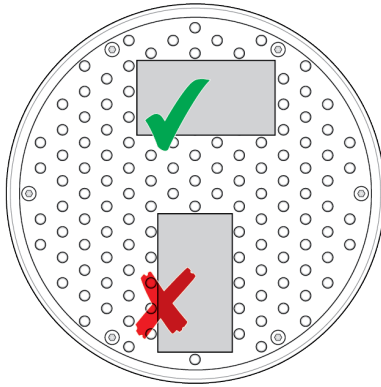
4.2 放置标本



注释

放置试样, 使其在旋转抛光头时不会超出 MD 磁性盘。

放置试样的最长边, 始终与旋转方向平行。



4.3 在AbraPol-30上, 使用柔性试样夹具座

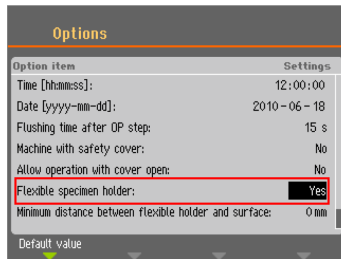


注释

制备前, 去除试样上的毛刺和锐边。

显示器

1. 从 **Main menu** (主菜单) 屏幕选择 **柔性试样夹具座制备** (柔性试样夹具座制备)。
2. 如果菜单项 **柔性试样夹具座制备** (柔性试样夹具座制备) 在主菜单中不可用, 必须在软件中激活:
 - 在 **Configuration** (配置) 菜单中, 选择 **Options** (选项)。
 - 将 **Flexible specimen holder** (柔性试样夹具座) 设置为 **Yes** (是)。



插入柔性试样夹具座



挤压危险

在下移试样移动器时，注意手不要接触到试样夹具座。



小心

为防止试样脱离试样夹具座，请确保试样完全覆盖在柔性试样夹具座中。

1. 将柔性试样夹具座放在快速接头下，并用手指支撑。
2. 将立柱的法兰按下，然后，将柔性试样夹具座的压力接头放进联轴器。
3. 小心松开法兰。
4. 转动柔性试样夹具座，直至三个定位销插入相应的孔中。
5. 检查柔性试样夹具座是否牢固安装于联轴器中。

取下柔性试样夹具座

1. 用手指支撑柔性试样夹具座。
2. 按住法兰的同时，轻轻向上按柔性试样夹具座。同时用掌根将法兰按下。
3. 降低柔性试样夹具座使其从接头上松开时，使用一只手撑住它。
4. 释放法兰并取下柔性试样夹具座。



提示

确保根据试样大小和 **Struers** 的建议，使用足够的力度。



提示

StruersMetalog Guide 方法基于面积为 7 cm^2 的试样。根据试样的具体面积，调整方法。



提示

在开始准备过程之前，确保制备表面足够湿润。

1. 将一个或多个试样放在制备表面上。
2. 合上防护罩。
3. 按一次**开始**按钮，降低柔性试样夹具座。
4. 确保试样没有从柔性试样夹具座中伸出。如果伸出，调整试样。
 - 按**停止**按钮，抬高柔性试样夹具座。
 - 调整试样。
5. 重复，直至正确放置所有试样。
6. 按**开始**按钮开始制备过程，同时降低柔性试样夹具座。
在达到设置的制备时间时，制备过程自动停止。
7. 在下一个制备步骤之前，清洁柔性试样夹具座。



4.4 在 LaboForce-100、Tegramin-25, 或 Tegramin-30 上，使用柔性试样夹具座

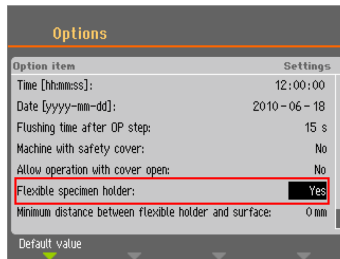


注释

制备前，去除试样上的毛刺和锐边。

显示器

1. 从 **Main menu** (主菜单) 屏幕选择 **Flexible specimen holder methods** (柔性试样夹具座方法)。
2. 如果菜单项 **Flexible specimen holder methods** (柔性试样夹具座方法) 在主菜单中不可用，必须在软件中激活：
 - 在 **Configuration** (配置) 菜单中，选择 **Options** (选项)。
 - 将 **Flexible specimen holder** (柔性试样夹具座) 设置为 **Yes** (是)。



插入柔性试样夹具座



挤压危险

在下移试样移动器时，注意手不要接触到试样夹具座。



提示

确保根据试样大小和 Struers 的建议，使用足够的力度。



提示

StruersMetallog Guide 方法基于面积为 7 cm^2 的试样。根据试样的具体面积，调整方法。





提示


在开始准备过程之前，确保制备表面足够湿润。

1. 按 **下降/上升** 按钮确保试样移动器头已完全抬起。
2. 按下试样移动器头上的黑色按钮。
3. 插入柔性试样夹具座并转动，直至三个销与试样移动器上的孔对齐。
4. 向上推柔性试样夹具座，直到它锁定到位。
5. 松开试样移动器头上的黑色按钮。确认柔性试样夹具座已安装牢固。



使用程序

1. 将一个或多个试样放在制备表面上。
2. 按下 **下降/上升** 按钮，降低柔性试样夹具座。
3. 确保试样没有从柔性试样夹具座中伸出。如果伸出，调整试样。
 - 按下 **下降/上升** 按钮，抬高柔性试样夹具座。
 - 调整试样。
4. 重复，直至正确放置所有试样。
5. 启动制备流程。

在达到设置的制备时间时，制备过程自动停止。
6. 在下一个制备步骤之前，清洁柔性试样夹具座。

4.4.1 调整柔性试样夹具座的高度

在 **AbraPol-30**、**Tegramin-25** 和 **Tegramin-30** 上

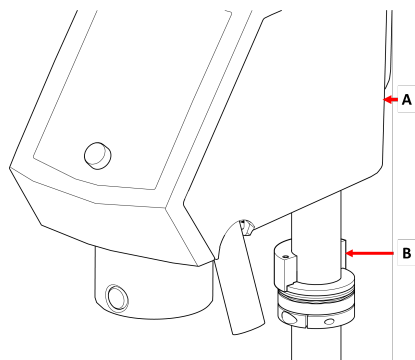
为防止柔性试样夹具座与制备表面接触，可以调整柔性试样夹具座与制备磨抛盘之间的高度。

1. 选择 **Configuration (配置) > Options (选项) > Min. distance flexible holder - surface (柔性夹具座 - 表面最小距离)**。数值越低，在软件阻止其进一步向下移动之前，柔性试样夹具座可以向制备磨抛盘移动得越近。

在 **LaboForce-100** 上

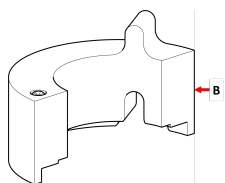
调节环的高度，以便 **LaboForce-100** 能够使用柔性试样夹具座。

1. 如下图所示，安装间隔片。



A LaboForce-100

B 间隔片



B 间隔片



注释

如果您要再次使用移动盘或常规试样夹具座，请确保移除间隔片。

4.4.2 调整试样夹具座的水平位置

参阅具体设备自带的手册。

5 维护

为确保设备实现最长的正常运行时间和使用寿命，请正确维护设备。

清洁

**注释**

不要用丙酮、苯或类似的溶剂。

频率

- 在每个制备步骤之间或每天清洁设备。

程序

- 若要清洁设备，请使用 **Lavamin**，或者洗碗刷和普通家用清洁剂。如果您使用了大量树脂制备试样，请用洗碗刷清洁设备。
- 干燥设备，使销朝下。
- 存放设备时，使销朝下。

6 技术数据

项目	技术规范	
安全标准 安全标准	CE-标记，根据欧盟指令	
REACH	有关 REACH 的信息，请联系当地的 Struers 办事处。	
噪声级	查看使用该装置的具体机器的噪声级。	
操作环境	环境温度	0 – 40°C (41 – 104°F)
	湿度	不适用
存放和运输条件	环境温度	-30 – 60°C (32 – 140°F)
	湿度	无冷凝

项目	技术规范	
尺寸和重量	直径	140 mm 直径： 149 mm (5.86") 160 mm 直径： 169 mm (6.65")
	高度	140 mm 直径： 72 mm (3") 160 mm 直径： 72 mm (3")
	重量	140 mm 直径： 1.3 kg (2.86 lbs) 160 mm 直径： 1.7 kg (3.74 lbs)

7 故障排除

问题	可能的原因	解决方案
无法启动该流程。 请参见机器的错误信息。	柔性试样夹具座过于靠近表面。这可能由于配置或高度调整不正确,例如,试样位置过低,或作用力太大。	更改作用力。 使用较高的试样。 更改配置。请参阅您当前使用的机器的《操作手册》。
柔性试样夹具座上的销接触到制备表面。	力度设置过高,或者试样位置过低。 软件中指示固定座可以靠近转盘的距离的值设置得过低。	减小该作用力。请参阅您当前使用的机器的《操作手册》。 增加试样高度。

问题	可能的原因	解决方案
试样从柔性试样夹具座中掉落。	试样没有正确放置。 施加的作用力不足。	请参阅 放置标本 ▶10 。 增大作用力。
柔性试样夹具座上的销卡在底板上。	柔性试样夹具座脏污。	清洁柔性试样夹具座。请参阅 维护 ▶15 。
试样变为铅笔头形状。	试样没有正确放置。 样品面积过小。 试样过高。 试样的几何形状是圆形和实心的，而制备表面不是平面。	请参阅 放置标本 ▶10 。 转动试样，并重复该步骤。 更换表面
难以将柔性试样夹具座插入机器。	连接件磨损。	检查连接件。 请联系 Stuers 服务部门。
制备磨抛盘损坏。	试样有毛刺。 试样有锐边。 对试样施加的作用力过高。 试样面积过小。	去除毛刺。 去除锐边。 降低作用力。
抛光布的寿命较短	抛光布过软	使用较硬的抛光布。在 Stuers 网站上，下载手册“抛光布指南”。

8 废弃处理

应根据所在国的相关法令采用正确的方法对这些设备进行废弃处理，更多详情请联系您当地的相关部门。

试样夹具座由不锈钢和塑料制成，不包含任何被分类为危险的组分。

柔性试样夹具座可以作为金属废弃物处置。

9 制造商

Struers ApS
Pederstrupvej 84
DK-2750 Ballerup, 丹麦
电话: +45 44 600 800
传真: +45 44 600 801
www.struers.com

制造商的责任

应注意遵守以下相关限制, 若违反本限制, **Struers**有权拒绝履行相关法定义务。

制造商对本手册中的文本和/或插图错误不负任何责任。手册中相关信息的更改恕不另行通知。本手册可能会提及所提供设备版本中未包含的附件或零件。

只有在按照使用说明书使用、检修和维护设备时, 制造商才会对设备的安全、可靠性和性能负责。

部分完工机械注册声明

制造商	Struers ApS • Pederstrupvej 84 • DK-2750 Ballerup • 丹麦
名称	柔性试样夹具座
型号	不适用
功能	试样夹具座, 用于 AbraPol-30、LaboForce-100, Tegramin-25 和 Tegramin-30
类型	07066941 和 07066961
上述机械仅适用于:	AbraPol-30、LaboForce-100、Tegramin-25 和 Tegramin-30

并不得投入使用, 直到它将被纳入的最后机器已申报符合本条例(如适用)

序列号



模块 H, 根据全球性策略

EU

我们声明所述产品符合以下立法、指令和标准:

2006/42/EC

授权编写技术文件/
授权签字人

日期: [Release date]

en For translations see
bg За преводи вижте
cs Překlady viz
da Se oversættelser på
de Übersetzungen finden Sie unter
el Για μεταφράσεις, ανατρέξτε στη διεύθυνση
es Para ver las traducciones consulte
et Tõlked leiata aadressilt
fi Katso käännökset osoitteesta
fr Pour les traductions, voir
hr Za prijevode idite na
hu A fordítások itt érhetőek el
it Per le traduzioni consultare
ja 翻訳については、
lt Vertimai patalpinti
lv Tulkojumus skatīt
nl Voor vertalingen zie
no For oversettelser se
pl Aby znaleźć tłumaczenia, sprawdź
pt Consulte as traduções disponíveis em
ro Pentru traduceri, consultați
se För översättningar besök
sk Preklady sú dostupné na stránke
sl Za prevode si oglejte
tr Çeviriler için bkz
zh 翻译见

www.struers.com/Library